

TRASMISSIONE E RICEZIONE DELLE ONDE CORTE E ULTRACORTE



EDITRICE **IL ROSTRO** MILANO

R. WIGAND - H. GROSSMANN

PARTE III
VOL. 3°

MISURA

DELLE ONDE

ULTRACORTE

TECNICA DELLE MISURE
delle O. U. C.

1084

ROLF WIGAND

H. GROSSMANN

ONDE CORTE E ULTRACORTE

parte terza - Vol. 3^o

TECNICA DELLE MISURE
delle O. U. C.



EDITRICE

MILANO

1 9 5 9

III

Titolo originale dell'opera
SENDEN UND EMPFANG
Kurzer und ultrakurzer Wellen
Teil III - Ultrakurzwellen
Band 3: UKW - Messtechnik
ALBRECHT PHILLER - VERLAG, MINDEN (WESTF)
Traduzione di **Antonio Nicolich**

*Tutti i diritti riservati alla
Editrice il Rostro*

Tipografia Edizioni Tecniche - Via Baldo Degli Ubaldi, 6 - Milano

INDICE

	Pag.
1. Misura delle lunghezze d'onda coi fili di Lecher	1
2. Determinazione della frequenza per mezzo di circuiti di assorbimento	4
3. Misure di frequenza di precisione con l'oscillatore per falla di (griglia grid-dip oscillator).	9
4. Misura di frequenza secondo il principio della sovrapposizione per mezzo del frequenzimetro a tubi elettronici . .	13
5. Misure di tensioni R F col voltmetro a tubo elettronico .	18
6. Misure di sensibilità col generatore di disturbi (o di rumore)	21
7. L'allineamento degli apparecchi riceventi di M F e O.U.C. .	31
a) Un generatore di prova a O.U.C. e M F	31
b) L'allineamento del preselettore e dell'oscillatore	39
c) L'allineamento dell'amplificatore a F I (frequenza intermedia)	43
d) L'allineamento dello stadio demodulatore	53
8. Misure sulle antenne e sulle linee di trasmissione	57
– Abbreviazioni importanti del codice dei dilettanti	61
– Le più importanti abbreviazioni – Q (Codice Q)	64
– Prefissi di nazionalità in ordine alfabetico	65

Parte III: Onde ultracorte, consta dei seguenti volumi:

Vol. 1: Tecnica della ricezione a o.u.c. (1081)

Vol. 2: Tecnica della trasmissione a o.u.c. (1082)

Vol. 3: Tecnica delle misure a o.u.c. (1084)

ALFABETO MORSE

<i>E</i>	·	<i>Ä</i>	·-.-.-	<i>W</i>	·-.-.-
<i>I</i>	··	<i>K</i>	-.-.-	<i>Ü</i>	··-.-.-
<i>S</i>	...	<i>F</i>	··-.-.	<i>3</i>	···-.-.-
<i>H</i>	<i>L</i>	·-...·	<i>J</i>	·-.-.-.-
<i>5</i>			<i>2</i>	··-.-.-.-
<i>N</i>	-.-.	<i>à</i> }	·-.-.-.-	<i>1</i>	·-.-.-.-
<i>D</i>	-...·	<i>á</i> }			
<i>B</i>	-....	<i>ä</i> }			
<i>6</i>	-.....	<i>T</i>	-	<i>R</i>	·-.-.
		<i>M</i>	-.-	<i>P</i>	·-.-.-.
<i>G</i>	-.-.-.	<i>O</i>	-.-.-.-	<i>X</i>	-...-.
<i>Z</i>	-.-.-.-.	<i>ch</i>	-.-.-.-.-	<i>Y</i>	-.-.-.-.
<i>7</i>	-.-.-.-.-	<i>zero</i>	-.-.-.-.-.-	<i>Q</i>	-.-.-.-.
<i>Ö</i>	-.-.-.-.	<i>A</i>	·-.	<i>è</i> }	··-.-.-.
<i>8</i>	-.-.-.-.-.	<i>U</i>	··-.	<i>é</i> }	
<i>9</i>	-.-.-.-.-.	<i>V</i>	··-.-.	<i>ê</i>	-.-.-.-.
<i>C</i>	-.-.-.-.	<i>4</i>	····-.	<i>ñ</i>	-.-.-.-.

<i>Punto</i>	{ (opp)	<i>Doppio tratto di separazione</i>	-----
		-----	<i>Lineetta</i>	-----
<i>Virgola</i>	{	-----	<i>Segno + (fine trasmissione)</i>

<i>Punto interrogativo</i>		..-----	<i>Chiamata (inizio trasmissione)</i>	-----
<i>Punto esclamativo</i>		-----		
<i>Due punti</i>		-----	<i>Capito</i>
<i>Punto e virgola</i>		-----	<i>Attendere</i>
<i>Apostrofo</i>		-----	<i>Invito a trasmettere</i>	-----
<i>Virgolette</i>		<i>Fine del discorso -</i>	
<i>Parentesi</i>		-----	<i>Fine</i>	-----
<i>Frazione</i>		-----	<i>Ripetiz. del gruppo</i>
			<i>Ricevuto</i>

1) Misura delle lunghezze d'onda coi fili di Lecher

Con le onde ultracorte, a partire da circa 3 m si ha, contrariamente a quanto si verifica con le onde corte, una semplice possibilità di determinare sperimentalmente le lunghezze d'onda di onde metriche, decimetriche e centimetriche. Si tratta di una misura diretta di lunghezze d'onda, e precisamente si effettua con l'aiuto di una così detta "Linea di Lecher". Questa è costituita da due fili tesi paralleli di circa 1 mm di diametro, distanziati di circa $15 \div 30$ mm. È importante che la distanza tra i fili su tutta la lunghezza, che deve essere almeno 2 o 3 volte la lunghezza d'onda da misurare, si mantenga ovunque costante. La precisione delle misure dipende essenzialmente dai due fattori menzionati. Da quanto ora detto risulta il motivo per il quale questo metodo di misura deve essere limitato alle onde metriche più basse, infatti già con un'onda di 3 m la lunghezza minima della linea dovrebbe essere di 6 m, ma se si vuole una maggior precisione di misura si dovrebbe fare tale lunghezza di circa 10 m. La distanza fra i due conduttori della linea determina lo smorzamento del sistema, precisamente: l'irradiazione (qualsiasi sistema aperto di fili irradia, notoriamente) diviene tanto minore, quanto più piccola è la distanza.

Vediamo ora il comportamento caratteristico delle linee di Lecher.

Eccitando la linea di Lecher con un generatore di alta frequenza, ad es. un circuito oscillatorio trasmittente,

come indica la fig. 1, si formano sui conduttori in seguito a riflessione ai loro estremi, delle " onde stazionarie ". Queste onde stazionarie si originano sempre agli estremi della linea; all'estremo aperto si forma un ventre di tensione ed un

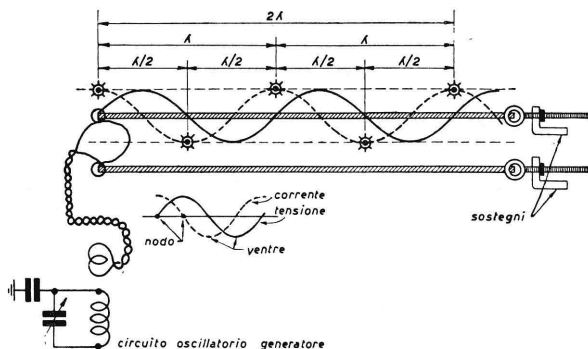


Fig. 1 - Misura delle lunghezze d'onda con linea di Lecher

corrispondente nodo di corrente, all'estremo chiuso invece si forma un nodo di tensione ed un corrispondente ventre di corrente.

È ora interessante notare che queste onde stazionarie, a motivo della relazione fra corrente e tensione su entrambi i conduttori, possono essere utilizzate per la misura delle lunghezze d'onda menzionata in principio. Nella fig. 1 questa ripartizione della tensione e della corrente è molto chiaramente disegnata. Si formano dunque sulla linea alla distanza di una semilunghezza ($\lambda/2$) d'onda un ventre di tensione ed un nodo di corrente, e ciò si ripete regolarmente per tutta la lunghezza della linea. Come si è detto i massimi di tensione e i minimi di corrente possono essere utilizzati per la misura delle lunghezze d'onda.

È molto facile mettere in evidenza in un ventre di corrente l'esistenza di corrente anche molto debole, mediante una lampadinetta luminescente disposta in una spira chiusa. Spostando questa spira provvista dell'indicatore luminoso lungo la linea di Lecher, la lampadina si illumina sempre a distanze regolari di $\lambda/2$. La distanza fra due massimi di luminosità è uguale a mezza lunghezza d'onda. Per ottenere in qualche modo la necessaria precisione, si ripete varie volte la misura lungo la linea, quindi si fa la media delle distanze tra i massimi misurate col metro rigido. La media è tanto più precisa, quanto più lontane si effettuano le misure dall'estremo della doppia linea influenzato dal generatore. Se l'indicazione non è abbastanza evidente, si raccomanda di variare opportunamente l'accoppiamento. Quanto più debole è la corrente ricevuta e quanto più lasco è l'accoppiamento, tanto più precisa è l'indicazione. Naturalmente possono essere utilizzate per la misura altrettanto bene le distanze fra due minimi di accensione della lampadina. I rilievi fatti con la luce in diminuzione (spegnimento della lampadina) sono forse da ritenersi più attendibili. Se invece dei ventri di corrente o dei nodi di tensione, si vogliono utilizzare dei ventri di tensione o dei nodi di corrente, si raccomanda l'impiego di un voltmetro a valvola per la misura. In questo caso si individuano dei massimi nei ventri di tensione o dei minimi nei nodi di corrente molto ben controllabili. Si faccia attenzione che il piano della spira chiusa o i morsetti dell'indicatore siano perpendicolari alla linea. La precisione della misura col sistema di Lecher può raggiungere anche il $\pm 1\%$ circa. Nella realizzazione pratica dei sistemi di Lecher si tenga ben presente che i fili devono essere il più possibile tesi e disposti in spazio libero. Se non vi è questa possibilità, come quando i fili devono essere disposti su un sopporto di legno o su una parete di una camera, si devono distanziare al minimo indiscusso di 5 cm.

2) Determinazione della frequenza per mezzo di circuiti di assorbimento

L'uso della linea di Lecher per la misura delle lunghezze d'onda risulta poco agevole e richiede molto tempo. Si ricorre perciò a trovare un circuito oscillatorio dimensionato per il campo di frequenza interessato, col metodo di Lecher, quindi lo si usa per una grossolana valutazione della frequenza. Vogliamo chiarire questo punto: mentre il sistema di Lecher fornisce le misure delle lunghezze d'onda, tutti gli altri metodi forniscono le misure di frequenze.

La trasformazione segue dalla relazione:

$$\frac{300}{\lambda \text{ (m)}} = (\text{in MHz})$$

Il principio per la misura di frequenze per mezzo di un circuito di assorbimento, che nel caso più semplice è formato solo da una bobina e da un condensatore, riposa sul fatto che questo così detto circuito assorbitore sottrae o assorbe al circuito oscillatore del generatore da misurare, una parte della sua energia quando siano reciprocamente accoppiati ed accordati entrambi alla stessa frequenza. Si presuppone naturalmente che l'oggetto da misurare sia un circuito generatore. L'assorbimento di energia deve essere opportunamente limitato, perchè con accoppiamenti troppo stretti le oscillazioni possono disinnescarsi completamente, come quando si determina la frequenza nei ricevitori. In questo caso si accoppia strettamente dapprima il circuito assorbitore all'oscillatore del ricevitore, per modo che alla sintonia le oscillazioni si spengono. Girando ulteriormente il comando di accordo dell'assorbitore di alcuni gradi della sua scala, si fa ricomparire l'oscillazione. L'innescò e il disinnesco si manifestano con un "cnac" chiaramente udibile. Quanto

più ora si rende lasco l'accoppiamento, tanto minore diviene la distanza fra le posizioni di entrambi i "cnac", finchè questi vengono praticamente a coincidere. In corrispondenza di questa posizione si determinano poi entrambe le frequenze dell'oscillatore.

Il punto di risonanza si può anche determinare inserendo nei circuiti di griglia e di anodo un milliamperometro. Mentre il misuratore di corrente anodica indica un massimo alla risonanza, la corrente di griglia cade a un minimo. Nella massima parte dei casi si correda il circuito assorbitore di uno strumento indicatore, per ottenere in modo semplice un'indicazione, che possa essere osservata rapidamente. Per la determinazione della frequenza di oscillatori dei ricevitori o di generatori di piccola potenza, si inserisce, a questo scopo, nel circuito di misura, oltre ad un piccolo raddrizzatore per strumenti di misura, un sensibile strumento a bobina mobile, di circa $100\mu\text{A}$ di fondo scala, (ossia della portata di circa $100\mu\text{A}$). Lo strumento deve essere cortocircuitato per le alte frequenze. Ci si può attendere una precisione dell'indicatore maggiore, quanto più sensibile è lo strumento. Quale raddrizzatore nel campo delle O.U.C. è raccomandabile un diodo a cristallo, come quello impiegato nell'apparecchiatura di modello di fig. 2. Questa apparecchiatura composta sarà ancora descritta alla fine del paragrafo sui frequenzimetri ad assorbimento. Nelle misure di frequenza su circuiti oscillatori trasmettenti si raccomanda invece di impiegare nei circuiti di misura per l'indicazione preferibilmente una lampadina luminescente di notevole carica-bilità, per risparmiare di sovraccaricare il sensibile strumento indicatore o il diodo a cristallo. Con lo stesso risultato si può usare per l'indicazione un tubo a scarica luminosa, che deve essere disposto in parallelo al circuito, contrariamente alla lampadina luminescente che è collegata in serie nel circuito di misura.

Per ritornare ancora una volta sull'accoppiamento del circuito assorbitore, diremo che esso deve essere effettuato nella maggior parte dei casi induttivamente. Quanto più lasco è l'accoppiamento, tanto più univoca diviene l'indicazione. Costruttivamente si dispongono le cose per solito in modo che si monta la bobina al di fuori di una cassetta, dentro la quale trova posto il condensatore, per avvicinarsi

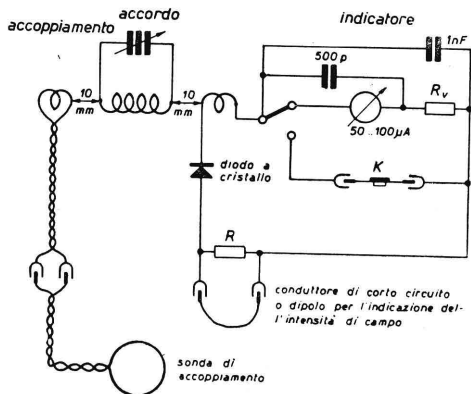


Fig. 2 - Circuito di assorbimento per le misure delle frequenze

poi con la cassetta sufficientemente al circuito oscillatorio dell'elemento da misurare, oppure in modo da montare entrambi all'interno della cassetta, si predispongono poi anche una bobinetta supplementare, di accoppiamento, che attraverso ad una linea, porta ad una bobinetta sonda, che può facilmente essere introdotta anche in luoghi malamente accessibili.

Circa la pratica fabbricazione di un simile ondometro ad assorbimento, si deve dire che esso deve essere costruito solo con componenti di alta qualità, perchè l'acutezza di risonanza di un circuito oscillatorio è piccola colle onde ultracorte che qui interessano.

Per la costruzione si raccomandano in ispecial modo i condensatori variabili a farfalla provvisti di lamine argentate. La bobina, o le bobine quando si vuol prendere varie gamme d'onda commutabili, sono avvolte in aria con filo di rame argentato, forte, di $2 \div 3$ mm (di diametro), per mantenere rigidamente la loro forma. Così si possono fabbricare, con le variazioni del condensatore variabile e con la commutazione delle bobine, ondometri a commutatore per frequenze da 50 a 300 MHz. Sebbene la precisione della determinazione delle frequenze per mezzo dell'ondometro ad assorbimento non raggiunga quella dei frequenzimetri a tubi elettronici non ancora descritti, tuttavia tale ondometro si trova in ogni stazione di dilettante in radiotrasmissione. Il suo pregio consiste nella determinazione univoca della frequenza fondamentale mentre coi frequenzimetri a valvola ci si può già sbagliare nella valutazione del numero dell'armonica. Lo schema del circuito di assorbimento mostrato in fig. 2 richiede una più precisa illustrazione. In questo schema il circuito principale di sintonia è galvanicamente separato dal circuito indicatore e dalla bobina di accoppiamento ed è accoppiato solo lascamente alla bobina di accoppiamento per mantenere piccola la dissintonia. La bobina di accoppiamento fa capo ad una spira sonda che può agevolmente essere avvicinata all'oscillatore a radiofrequenza o a qualsiasi circuito oscillatorio emittente RF. L'alta frequenza indotta sul circuito assorbitore viene portata in risonanza con questo e attraverso la bobina di accoppiamento viene addotta al circuito indicatore che è provvisto di un diodo a cristallo e chiuso sopra un sensibile microamperometro. Passando colla commutazione dallo strumento alla cuffia si avverte nell'auricolare, nella misura della frequenza, lo zero o annullamento dell'oscillazione, secondo il metodo dell'interferenza.

CARATTERISTICHE DEI DIODI A CRISTALLO

Tipo	Tensione inversa a 1 mA di corr. inv. [V]	Corrente minima a + 1 V [mA]	Osseervazioni e usi	Dimens. [mm]	Peso [g]
BN6	3 ... 6	4	Ricevitori di alta qualità per radio-diffusione circolare e per O.U.C.	13 × 4 Ø	1
BN15	8 ... 15	3	Come BN6. Diodo per misure.	13 × 4 Ø	1
BH30	20 ... 30	3	Molti usi	13 × 4 Ø	1
BH60	40 ... 60	3	Alta tensione di bloccaggio.	13 × 4 Ø	1

Capacità max. 0,2 pF; Corrente max. in senso diretto 30 mA; Induttanza $6 \cdot 10^{-3} \mu\text{H}$; Intervallo di temperatura $-20 \dots +60^\circ \text{C}$. Stabilità meccanica 10 g.

Catodo (cristallo di Germanio) contrassegnato con un punto blu.

Il circuito indicatore può servire anche come misuratore di intensità di campo, quando si sostituisca al conduttore di corto circuito un dipolo ausiliario. Nello strumento di modello mostrato in fig. 3 è stato impiegato un diodo a cristallo tipo BN della ditta Ing. W. Bull, Planegg di Monaco, diodo che possiede un'eccellente sensibilità. I diodi al Germanio che questa ditta può fornire sono elencati nella precedente tabella.

Il circuito risonante può essere così composto, che è possibile coprire facilmente la gamma 2 metri dei dilettanti e la gamma 3 m della radio diffusione, impiegando una capacità di circa 15pF e una bobina di 3 — 4 spire di filo rame \varnothing 1,5 mm, del diametro di circa 12 mm. L'apparecchio è fornito senza schermature: eventualmente può rendersi necessario contro l'influenza della capacità della mano, l'uso di un prolungamento ceramico per il comando del condensatore variabile. La scala dell'ondametro può essere tarata direttamente in MHz.

3) Misure di frequenza di precisione coll'oscillatore per falla di griglia (Grid-Dip oscillator)

Parlando dei circuiti di assorbimento si è già ricordato che un circuito oscillatorio accoppiato a un generatore, sottraendogli energia, richiama un massimo di corrente anodica, o un minimo di corrente di griglia. Una volta sta-

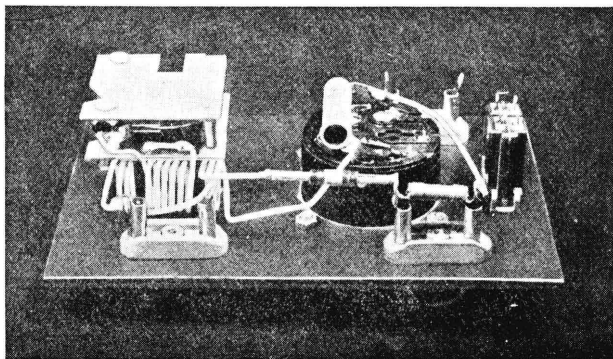


Fig. 3 - Vista del cablaggio del circuito di assorbimento

bilita la precedente misura, sorge l'idea di trasformare invertita l'apparecchiatura suddetta, perchè in tal caso si ha la possibilità di effettuare misure di frequenza anche in circuiti non generatori, come avviene in particolare per la maggior parte dei componenti dei radioricevitori. Si fabbrica allora un piccolo oscillatore e si dispone nel circuito di griglia, poichè l'indicazione della corrente di griglia è univoca, uno strumento indicatore. Ora oscilla anche lo stesso circuito, che effettua la determinazione della frequenza, e questa volta viene ad esso sottratta energia da parte del circuito oscillatorio da misurare, ne consegue che nel caso di risonanza si verifica un minimo evidente della corrente di griglia.

Questa possibilità offre dei vantaggi veramente essenziali, infatti si possono provare anche circuiti di ingresso, o di frequenza intermedia nell'intorno della loro risonanza, senza che il circuito stesso debba cedere energia. Uno schema di tale principio è mostrato in fig. 4. L'oscillatore oscilla secondo lo schema ultraaudion, che innesca molto facilmente.

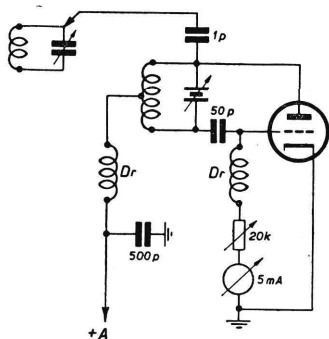


Fig. 4 - Oscillatore per «Grid-Dip» (per falla di griglia)

Va da sè che si può impiegare anche qualsiasi altro schema di oscillatore appropriato allo scopo. Come tubi si può usare qualunque triodo ancora capace di oscillare nel campo dell'O.U.C., oppure un pentodo collegato a triodo. Per ottenere un apparecchietto portatile si raccomanda soprattutto l'uso di tipi di tubi di minimo ingombro, come i triodi a ghianda 955, 4671 o DS 311. Il campo di misura (la portata) dello strumento da adottare non è critica, perchè la corrente indicatrice può essere variata col regolatore di 20 k Ω , secondo diversi rapporti. Anche coll'oscillatore " Grid-Dip " noi troviamo ancora un'unica indicazione alla frequenza fondamentale, quando entrambi i circuiti pervengono alla loro frequenza propria, senza che l'indicazione sia confusa dalle armoniche. L'accoppiamento fra i due circuiti può essere o induttivo o capacitivo. In fig. 4 si indica la possibilità dell'accoppiamento capacitivo effettuato con un piccolo condensatore di 1pF. La reazione rimane piccola in tal caso. L'accoppiamento induttivo può essere realizzato secondo i principi già esposti per mezzo di bobina supportata da guide, o con bobina di accoppiamento o bobina sonda. Chi non vuole o non può prevedere l'impiego di un extra strumento, applichi all'apparecchio due semiscatoline in cui può essere collocato un ordinario strumento di tipo universale già esistente.

Anche per le misure di frequenza col misuratore Grid-Dip vale la legge fondamentale: quanto più lasco è l'accoppiamento, tanto più netta è l'indicazione.

Quando la precisione della misura deve essere molto spinta, per es. la taratura di un circuito oscillatore deve presentare una notevole precisione, non si deve trascurare nella costruzione dell'apparecchiatura i punti di vista già ricordati e che sono di aiuto. Per parlare ancora del circuito oscillatore si consiglia di usare una scala di buona precisione di lettura, un condensatore variabile ben posizionato,

tensioni di alimentazione stabilizzate, come pure tensioni anodiche comprese fra 100 e 150 V.

Oltre la suddetta possibilità di determinare la frequenza di risonanza di circuiti oscillatori non eccitati, col metodo di misura del Grid-Dip si offrono anche le possibilità dello allineamento di circuiti oscillatori, come pure delle misure di induttanza e capacità, quando si disponga di induttanze e capacità campioni normalizzati.

Mentre le induttanze e incognite si possono determinare colla relazione:

$$L \text{ (}\mu\text{H)} = \frac{25330}{C \text{ (pF)} \cdot f^2 \text{ (MHz)}},$$

le misure di capacità si possono effettuare col seguente metodo: si debba per es. determinare la capacità risultante di un circuito oscillatorio, si segue dapprima una misura di frequenza col misuratore Grid-Dip. Indichiamo con f_1 la frequenza così determinata. Si aggiunge ora una capacità supplementare C_z di valore noto con tolleranza stretta, si determina nuovamente la frequenza e si indica il risultato con f_2 . La capacità risultante C del circuito incognita e ricercata, si ottiene poi colla seguente relazione:

$$C = C_z \cdot \frac{1}{\left(\frac{f_1}{f_2}\right)^2 - 1}$$

Il seguente esempio illustra il calcolo:

$$\begin{aligned} f_1 &= 150\text{MHz (C)} \\ f_2 &= 140\text{MHz (C + C}_z\text{)} \\ C_z &= 2 \text{ pF} \end{aligned}$$

$$C = 2 \cdot \frac{1}{\left(\frac{150}{140}\right)^2 - 1} = \frac{2}{1,147 - 1} = 13,6 \text{ pF}$$

4) **Misure di frequenza secondo il principio di sovrapposizione per mezzo del frequenzimetro a tubi elettronici**

Tutti i dispositivi fin qui descritti per la determinazione della frequenza soggiacciono al fatto che la precisione presenta dei limiti di tolleranza, che sono in verità sufficienti per certi determinati scopi, ma sono assolutamente insufficienti per altri, come ad es. la rigorosa determinazione dei limiti di gamma nelle bande dei dilettanti. Ciascun dilettante deve perciò possedere, oltre i mezzi ausiliari fin qui descritti per la determinazione della frequenza, anche un frequenzimetro a valvole, col quale si possono eseguire misure di frequenza col metodo delle interferenze. La frequenza da misurare viene portata in sovrapposizione colla frequenza dell'oscillatore ausiliario e si sente nel ricevitore il tono del battimento così determinato. All'annullarsi del battimento la frequenza dell'oscillatore ausiliario eguaglia indiscutibilmente quella del ricevitore. Col metodo interferenziale si possono determinare non solo la frequenza fondamentale, ma anche tutte le armoniche udibili, per le quali il campo di frequenze si allarga notevolmente. Questo fatto comporta senza dubbio, il pericolo, che ci si può ingannare sul numero d'ordine delle armoniche, per cui è indicato, con il frequenzimetro ad interferenza, l'uso di un circuito assorbitore o di un grid-dip. Con un frequenzimetro a valvole esattamente tarato è in ogni momento possibile orientarsi con grande precisione nelle gamme dei dilettanti evitando il pericolo di oltrepassare colle emissioni i limiti di banda.

Facendo attenzione da tutti i punti di vista necessari, le precisioni ottenibili sono comprese fra $+ 0,1$ e $- 0,01$ %, quando si fa oscillare l'oscillatore su una frequenza fonda-

mentale bassa e si lavora nelle gamme più alte con le armoniche. A titolo di controllo si avrà sempre alla mano il circuito assorbitore. Se necessario, a questo modo, si può anche lavorare con le armoniche, che vengono irradiate con maggior intensità dal frequenzimetro nel campo delle onde corte. Naturalmente l'ampiezza diviene sempre più piccola all'aumentare del numero d'ordine, per modo che è desiderabile avere in dotazione un oscillatore separato per la gamma desiderata delle O.U.C.

Quando l'oscillatore deve lavorare ad una frequenza fondamentale relativamente già alta, per ottenere la desiderata stabilità, si deve ricorrere per la generazione di oscillazioni al principio del sistema in controfase. La fig. 5

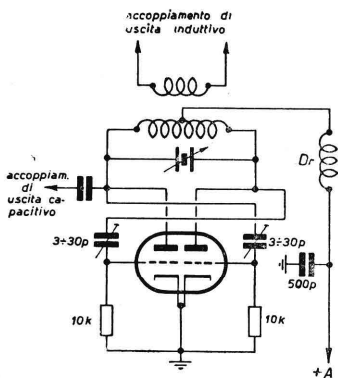


Fig. 5 - Oscillatore bilanciato come circuito di generatore di prova.

mostra lo schema di un semplice oscillatore in opposizione. La potenza R F generata col tubo elettronico ivi adottato è di circa 1 W. Lo schema non presenta particolarità degne di nota.

Per ottenere una determinazione precisa in vari campi di frequenza, si raccomanda di disporre le varie bobine in modo che siano commutabili, e precisamente di impiegare il più possibile un commutatore di bobine a tamburo rotante, per ottenere i collegamenti il più brevi possibile. Per qualsiasi tipo di commutatore di bobine, ma in particolare per commutatori di gamme in qualunque tipo di strumento di misura, che lavorano con circuiti accordati, si sono dimostrati superiori quelli mostrati in fig. 6.

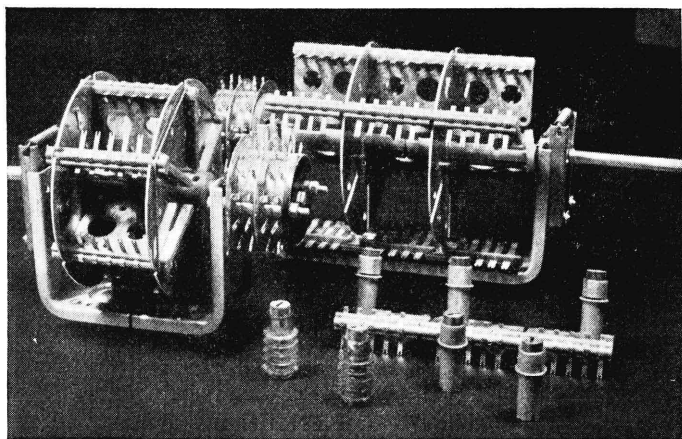


Fig. 6 - Commutatori a tamburo per uno e per tre circuiti.

Oltre alla tipica esecuzione meccanica, si deve notare che i contatti di commutazione sono compensati sulla superficie strisciante, per modo che permettono sempre un'indiscutibile sicurezza di contatto, il che è di somma importanza alle O.U.C. I commutatori revolver di bobine della Görler sono preferibili nel campo delle O.U.C.

Se si prevede una sola gamma ben determinata, si raccomanda di adottare una bobina ceramica con avvolgimenti argentati a fuoco. Il condensatore variabile deve essere collocato opportunamente e connesso alla scala per mezzo di un dispositivo meccanico privo di giochi. Se non si ha a disposizione un bobina ceramica, si avvolgono le spire tese sopra un corpo ceramico di diametro conveniente, al quale gli avvolgimenti possano più tardi venir ancorati saldamente. In entrambi i compensatori a stantuffo di 3 ... 30 pF si deve indicare il grado di accoppiamento inverso. Il valore delle resistenze di entrata in griglia devono essere adattate al tipo di tubo prescelto. La corrente impulsiva, con una tensione anodica di circa 150-180 V, si legge sopra un milliamperometro inserito nel circuito di placca, quando si innescano le oscillazioni. Naturalmente sarebbe errato voler tarare grossolanamente questo generatore col metodo di Lecher, perchè qui vogliamo raggiungere una maggiore precisione.

Questa presuppone, che siano una volta per sempre elencate nell'apparecchio tutte le fonti di errore, che possono modificare una taratura inizialmente anche molto buona, ciò significa che la taratura esattamente eseguita, deve conservarsi anche lungamente nel tempo. Quali fonti di errori si possono qui presentare?

Come prima cosa si deve effettuare una costruzione meccanica, e ciò deve sempre essere ripetutamente detto, compatta assolutamente. Secondariamente si devono assolutamente stabilizzare i regimi impulsivi; basta in questo caso l'uso di uno stabilizzatore del tipo STV 150/20, che con una tensione di 150 V assorbe in corrispondenza la corrente di circa 20 mA. Per ogni singolo caso si deve stabilire se sia necessario stabilizzare anche la tensione di accensione. Nella costruzione dell'apparecchio è della massima importanza che il tubo generatore sia così disposto, da evitare un

surriscaldamento degli elementi del circuito oscillatorio in ogni caso. Il miglior partito è di disporre il tubo al di sopra del telaio, mentre tutte le altre parti trovano posto al di sotto dello stesso. Quando si vuole far oscillare il generatore di frequenza sulle frequenze fondamentali alte della banda di 3 o di 2 metri, si raggiunge la desiderata precisione solo alle condizioni da tenersi presenti al massimo grado, e che sono illustrate qui appresso. Come circuito oscillatorio in questo caso si deve prevedere un sistema di Lecher che consta di stecche ceramiche argentate alla superficie. E' vantaggioso dare a queste asticcioline argentate, oltre all'argentatura superficiale, anche un deposito galvanico rinforzato di argento, che può essere lucidato senza pericolo, per ottenere un'alta cifra di merito. I componenti ceramici hanno un coefficiente di temperatura solo debolmente positivo, che può venir compensato con un piccolo condensatore fisso avente coefficiente di temperatura opposto. Il condensatore di accordo deve essere scelto nell'esecuzione di forma minima. La distanza delle astine ceramiche di Lecher deve essere di 20-30 millimetri, calcolata da mezzzeria a mezzzeria, e deve essere sempre costante. L'ideale sarebbe che il sostegno fosse nei suddetti cavallotti, in cui la posizione potesse mantenersi invariabile. Sarebbero qui assai utili anche dei ponticelli ceramici per la sintonia con riportato un'argentatura per il corto circuito. Nella realizzazione di questi circuiti oscillatori di Lecher si badi a mantenere sufficienti e simmetriche distanze rispetto agli elementi schermanti presenti nell'ambiente.

Soprattutto non devono essere collocati in vicinanza del circuito oscillatorio di Lecher elementi accoppiatori o eccitatori. La lunghezza di una tale linea di Lecher si valuta per una frequenza di riferimento di 145 MHz, equivalente a circa 15 cm di lunghezza. Qui assume importanza il carico capacitivo dovuto alle capacità interelettrodiche di circa

20 pF dei tubi elettronici. La resistenza alla risonanza e la qualità alla risonanza di un simile circuito oscillatorio di Lecher sono certamente importanti, specialmente quando si carica il circuito con piccola capacità e si adotta in conseguenza un sistema di Lecher di maggior lunghezza.

5) Misure di tensione a R F col voltmetro a tubo elettronico (voltmetro a valvola)

Il voltmetro a valvola si è dimostrato un mezzo ausiliario molto utile in tutte le stazioni di dilettanti, quando si debbano effettuare misure di tensione R F su circuiti di oscillatori per la determinazione della grandezza dell'ampiezza dell'oscillazione da applicare al mescolatore, o quando si tratti di dosare l'entità della necessaria tensione alternativa di griglia negli amplificatori in trasmissione. Oltre a ciò i voltmetri a valvola sono necessari nella taratura dei ricevitori super-eterodina M A - M F e nella misura di tensioni di alta frequenza nei circuiti risonanti e nei filtri. Ciascun voltmetro a valvola è caratterizzato per gli usi del campo di misura (portata), poi dalla resistenza ohmica di entrata alle diverse scale, come pure dalla gamma di frequenze secondo la resistenza capacitiva di entrata. Mentre con un semplice voltmetro a diodo la sensibilità è contenuta in stretti limiti e principalmente è determinata dallo strumento adottato, vi sono naturalmente schemi complessi, coi quali la sensibilità può essere resa notevolmente alta. Per le misure comuni può bastare un semplice voltmetro a diodi di portata adeguata, per es. come quello mostrato in fig. 7.

Per lavorare nella gamma delle O.U.C. si deve adottare un diodo O.U.C. come menzionato o doppio diodo. E' importante che vi sia una piccola capacità fra anodo e catodo,

perchè questa capacità determina la resistenza apparente del dispositivo di misura, come pure importa che l'induttanza del collegamento anodico sia minima, in tal modo l'errore di misura rimane contenuto entro limiti ristretti.

Nelle misure nel campo delle alte frequenze i risultati delle misure stesse sono sempre falsati dall'effetto del tempo di transito, e precisamente ne consegue che si legge un valore di tensione minore. Per contro un'induttanza troppo grande dei collegamenti all'anodo comporta un aumento dell'indicazione della tensione. Per ottenere la capacità di entrata

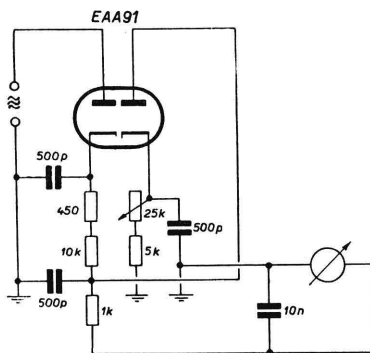


Fig. 7 - Voltmetro per O.U.C. e R F con doppio diodo

più piccola possibile, si sfrutta la sezione a sinistra di un tubo EAA91, o LG1, o RD12GA in circuito serie. Per usare lo strumento con varie portate bisogna cambiare la resistenza di 10 k Ω inserita nel circuito di catodo, con altre, che possono anche essere predisposte a commutazione.

Dallo schema appare che il dispositivo non differisce in modo essenziale da quello per le basse frequenze. Lo smorzamento ohmico di entrata al contrario diviene capacitivo,

il che influisce sempre sull'andamento della risposta in frequenza e quindi sulla precisione delle indicazioni alle alte frequenze, e gioca in questo caso un ruolo secondario, sebbene non debba scendere sotto i $25\text{ k}\Omega$ alle portate minori. Colle resistenze equivalenti di risonanza di per sè piccole del circuito O.U.C., lo smorzamento perde importanza. In questo caso assume maggior peso, come già detto, la resistenza di entrata, che pure è dipendente dalla frequenza, principalmente a motivo della capacità di ingresso dell'apparecchio. La sua entità non dovrebbe superare i 2 pF , per non falsare sostanzialmente il risultato della misura. Per ottenere una capacità di entrata estremamente piccola con un diodo termoionico, che pure già corrisponde, massimamente alla capacità stessa di entrata del tubo è necessaria una conveniente costruzione. In particolare si raccomanda di portare il terminale anodico del diodo di misura direttamente al punto di misura. Ciò è possibile solo quando il tubo stesso è disposto in una testina sonda, che contiene solo il condensatore di accoppiamento, e che è connesso mediante conduttori flessibili alla necessaria cassetta di servizio, che contiene tutti gli altri componenti. In questo caso si può usare, invece del doppio diodo mostrato in fig. 7, due semplici diodi, p. es. EA50, perchè si usa disporre nella testina di misura solo il diodo misuratore vero e proprio. La metà di destra del diodo serve a compensare la corrente di riposo del diodo misuratore. La corrente di compensazione viene stabilita per mezzo del potenziometro $25\text{ k}\Omega$. Alle alte frequenze le misure di tensione devono essere eseguite con grande diligenza, principalmente nella precisa definizione del punto di terra, perchè ogni benchè piccola lunghezza di conduttore comporta una componente induttiva, che può falsare il risultato della misura. Con l'adozione di due diodi separati del tipo EA50 o VR92 si devono prevedere degli avvolgimenti di accensione separati, che devono

essere realizzati intrecciati. Si raccomanda di schermare staticamente gli avvolgimenti di accensione rispetto all'avvolgimento primario del trasformatore di alimentazione. I collegamenti di accensione devono essere bloccati a massa sempre con 300 pF direttamente sullo zoccolo del tubo elettronico. La resistenza di 450 Ω nel circuito di catodo del diodo di misura, deve proteggere il catodo dal sovraccarico provocato da impulsi introdotti coll'applicazione di una alta tensione continua. A questo scopo il conduttore di collegamento fra i resistori 450 Ω e 10 Ω deve esser fatto di lunghezza ragionevole (circa 30-50 cm) e deve essere fatto passare lungo il telaio, per modo che una grande capacit  di questo conduttore viene connessa a massa.

La taratura del voltmetro a valvola si effettua con una tensione a una frequenza media, che giace fra 50 e 75 kHz; in mancanza d'altro si pu  anche usare la frequenza di rete a 50 Hz.

6) Misure di sensibilit  con generatore di disturbi (o di rumore)

Nel volume 1^o: Tecnica della ricezione alle O.U.C. (*)   gi  stato avvertito, che una determinazione della sensibilit , che   utile per i ricevitori della radiodiffusione circolare, perde significato alle O.U.C., perch  essa pu  dire qualcosa solo sulla amplificazione del ricevitore, ma non dice proprio nulla sulla tensione di entrata che deve essere adottata in rapporto ai disturbi di rumorosit , che si verificano alle O.U.C. e che in parte sono generati da fonti disturbanti esterne o interne.

(*) N. 1081 di questa raccolta.

Per stabilire con sicurezza i limiti di sensibilità di un ricevitore, questi parassiti disturbanti devono essere riguardati attentamente, quando si vuole avere un'immagine chiara delle sue proprietà funzionali.

Così p. es. si deve almeno riprodurre la stessa intensità di rumore, oppure raggiungere la medesima tensione all'uscita del ricevitore, pari a quella dimostrata dal segnale disturbante nel ricevitore, usando un segnale telegrafico non modulato. Segnali modulati devono produrre un'intensità di rumorosità 2 o 3 volte maggiore in confronto a quella dei segnali non modulati. Nel campo delle O.U.C. si stabilisce perciò il limite della sensibilità utile con impreciso valore dell'entrata, per il quale il rapporto tensione di segnale/tensione di disturbo diviene = 1.

Questa definizione è necessaria, perchè nel campo delle O.U.C. la rumorosità propria del ricevitore limita la tensione di entrata utile, che con un rapporto minore di 1 : 1 finisce per scendere sotto il livello dei disturbi. Ne consegue che la tensione di rumore è proporzionale alle larghezze di banda, cioè il rapporto tensione di segnale/tensione di disturbo diviene particolarmente sfavorevole, quando si ha a che fare con grandi larghezze di banda, come avviene nella maggior parte dei casi nei ricevitori di O.U.C. La misura della sensibilità col generatore di rumore consiste allora nello stabilire con quale tensione utile all'entrata del ricevitore, alla cui impedenza di entrata deve essere applicata, si viene a raddoppiare la uscita da misurare ai terminali di uscita del ricevitore.

Per la determinazione dell'uscita di rumore di un ricevitore per O.U.C. ci si serve utilmente di un cosiddetto generatore di rumori, che può fornire piccolissime tensioni entro uno spettro molto ampio di frequenze, il quale può estendersi nel campo delle ultra alte frequenze. Invece che alla suddetta tensione di disturbo è consuetudine riferirsi alla rumorosità che si computa in unità kT_0 (k = costante di Boltzmann = $1,38 \cdot 10^{-23}$ W sec/° assoluto; T_0 = temperatura

assoluta in gradi Kelvin), $1 kT_0$ rappresenta la minima rumorosità teorica da ottenere con un ricevitore ideale privo di disturbi propri. Quanto maggiore diviene la cifra di rumore, che secondo il rapporto ideale è uguale a 1, tanto più scadente risulta il ricevitore sotto misura. La fig. 8 indica lo schema di un simile generatore di rumore per le misure di sensibilità nel campo delle O.U.C.

Lo spettro di rumori, che viene addotto al ricevitore oome tensione utile succedanea, viene prodotto con un diodo ad accensione diretta, che viene portato nella zona di saturazione, per modo che la rumorosità prodotta risulta definibile. Un vantaggio è che colle misure di sensibilità col generatore di rumore, la larghezza di banda non deve essere considerata così attentamente, come si doveva fare con un generatore di prova comune per O.U.C., poichè il valore effettivo della tensione di rumore si manifesta da se stesso attraverso la larghezza di banda del ricevitore. Bisogna assicurarsi che il diodo lavori realmente nella zona di saturazione, perchè allora la rumorosità prodotta rimane definibile dalle tensioni di lavoro impiegate. Variando la corrente di accensione l'emissione catodica e quindi l'am-

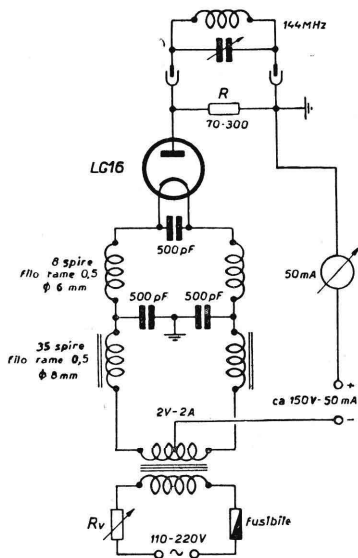


Fig. 8 - Generatore di rumore con diodo disturbatore.

piezza della corrente di rumore possono subire variazioni entro certi limiti. Si dice che un tubo lavora in condizioni di saturazione, quando con tensione anodica alta, una variazione di questa tensione non comporta più alcuna variazione della corrente anodica. Ciò può essere ottenuto in pratica solo con tubi ad accensione diretta provvisti di filamento al tungsteno o al torio. Vi sono a questo scopo speciali diodi, per es. il tipo SA101 o il tipo LG16 e LG17. Con un diodo LG16 si è progettato lo schema mostrato in fig. 8 di un generatore di rumore, il cui principio di funzionamento sarà spiegato qui di seguito. Lo schema in sè è molto semplice. Per la linea di accensione è necessario un trasformatore separatore, nel cui primario è inserito un reostato di alto carico per la variazione della tensione di entrata. Il valore del regolatore è di circa 3-5 k Ω con un carico di circa 2 W. I conduttori di accensione del tubo devono essere bloccati direttamente ai piedini dello zoccolo ed assolutamente ben fissati. I terminali per la corrente di accensione devono essere conformemente dimensionati, per poter sopportare il carico.

Nel circuito anodico del tubo si trova una conveniente resistenza esterna, che deve corrispondere all'impedenza di entrata dell'apparecchio da esaminare, ed è in conseguenza predisposta intercambiabile. Alle più alte frequenze si raccomanda l'uso di convenienti impedenze in forma di circuito oscillatorio piuttosto che di resistori chimici privi di induttanza. Oltre a ciò nel circuito anodico si trova un misuratore di corrente anodica di circa 50 mA, che più tardi può venire tarato direttamente in cifra di rumore. Come tensione anodica sono necessari circa 150 V/50 mA di tensione continua stabilizzata.

La corrente di rumore contenuta nella corrente continua anodica del diodo, produce ora nella resistenza esterna adattabile una corrispondente tensione di rumore, che viene

addotta al ricevitore per la misura. Si raccomanda qui di portare il più vicino possibile la sorgente di tensione di rumore, cioè il diodo, al punto di misura, per tener lontano durante la misura qualsiasi componente estraneo e dannoso, per ottenere anche alle alte frequenze dei risultati sicuri. In questo caso si possono effettuare misure con diodi appropriati fino ad alcune centinaia di MHz. Perciò è necessario disporre il diodo stesso in una sorta di capsula (o testina) sonda e raccogliere tutte i rimanenti componenti in una cassetta ausiliaria separata. La testina sonda e la cassetta ausiliaria devono essere collegate insieme con un cavo multiplo. Per la misura si deve ora connettere nel generatore di rumore quella resistenza di chiusura, che corrisponde all'impedenza di entrata del ricevitore sotto prova, e si devono collegare i morsetti di uscita del generatore di rumore col'entrata del ricevitore. La misura consiste ora in un confronto della rumorosità prodotta una volta dal ricevitore connesso alla resistenza di entrata, un'altra volta dal diodo di rumore stesso. Per effettuare la misura si connette all'uscita del ricevitore un indicatore a scala quadratica e dapprima non si accende il diodo. Si regola ora l'amplificazione del ricevitore in modo che la tensione di rumore applicata alla resistenza di entrata dia un valore facilmente leggibile. Si misura dapprima dunque la rumorosità propria del ricevitore. Poi si accende il diodo di rumore e si gira il regolatore fino a che la tensione di uscita indicata dal misuratore aumenta di 1,4 volte ($\sqrt{2}$), ciò che equivale ad un raddoppiamento della rumorosità. In tal modo le correnti di disturbo da confrontare o le tensioni di rumore applicate alla resistenza comune, acquistano ugual valore in grandezza. Però, dato che i due risultati devono essere sommati vettorialmente, la tensione di uscita cresce solamente di 1,4 ($= \sqrt{2}$) volte.

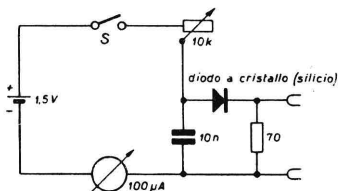
La rumorosità determinata con questo sistema corrisponde alla rumorosità propria del ricevitore, e si può dedurre direttamente la cifra di rumore in unità kT_o , dalla corrente indicata dal diodo, usando la relazione:

$$kT_o = \frac{2Id \cdot R}{100}; \quad Id = \text{corrente del diodo in mA} \\ R = \text{resistenza in } \Omega$$

Con una corrente anodica di 0,5 mA ed una resistenza R di 300 Ω si ha una sensibilità di:

$$\frac{2 \times 0,5 \times 300}{100} = 3 kT_o.$$

Per semplicità di lettura si può tarare la scala dello strumento indicatore della corrente del diodo direttamente



Fir. 9 - Generatore di rumore con un diodo a cristallo di silicio.

in unità kT_o , quando l'impedenza di entrata adottata abbia un valore fondamentale assegnato, diciamo 75 o 300 Ω . Alle suddette resistenze corrispondono allora due valori: 40 mA di fondo scala con impedenza 75 Ω e 10 mA di fondo scala per impedenza 300 Ω , valgono così per entrambi i campi gli stessi numeri kT_o , che possono essere impiegati anche per altre impedenze. Col generatore di rumore si deve fare attenzione a mantenere la più debole possibile la corrente del diodo necessaria per il raddoppiamento della

uscita ossia della tensione di uscita. Poichè la sensibilità limite dipende essenzialmente dal corretto dimensionamento dello stadio di entrata e dall'accoppiamento di antenna, si limita a questo stadio il lavoro di equilibratura.

Finora i diodi di rumore adatti erano ottenibili solo molto difficilmente, fortunamente ora la fabbrica di valvole Philips ha portato sul mercato un diodo apposito, e precisamente quello designato K81A. Il diodo ad accensione diretta col filamento di tungsteno richiede una tensione di accensione di 2 V max con una corrente di accensione di circa 2,5 A. La tensione anodica di esercizio raccomandata è di 90-150 V. La corrente del diodo è di 20 mA max, corrispondente ad una dissipazione anodica di 3 W max.

L'anodo come pure ciascun terminale del filamento di accensione nei diodi provvisti di zoccolo noval sono collegati ciascuno a 3 piedini, per modo che si ha una piccola induttanza dei collegamenti.

Se non si prevedono misure assolute di rumorosità, ma solo misure di confronto, si può fabbricare con mezzi semplicissimi un generatore di rumore con un diodo a cristallo di silicio. Il funzionamento riposa sul principio che il cristallo di silicio fornisce una considerevole tensione di rumore, tosto che una corrente continua viene inviata nel senso della conduzione.

Come alimentazione basta perciò una piccola cella di batteria di 1,5 V, la resa di corrente è di 100 μ A max. Il flusso di corrente attraverso al diodo viene regolato col potenziometro di 10 k Ω , (v. fig. 9) in modo che si legga all'uscita del ricevitore un valore doppio rispetto alla rumorosità propria del ricevitore.

La resistenza dell'impedenza collegata in circuito è di 70 Ω e viene cambiata secondo i valori necessari. Bisogna fare attenzione al carico del cristallo. I diodi a cristallo di silicio possono essere forniti dalla ditta S.A.F. (Fabbrica

apparecchiature della Germania del Sud GmbH) di Norimberga. La stessa ditta fabbrica anche diodi al germanio, come quello mostrato in fig. 10, e che sono illustrati nella

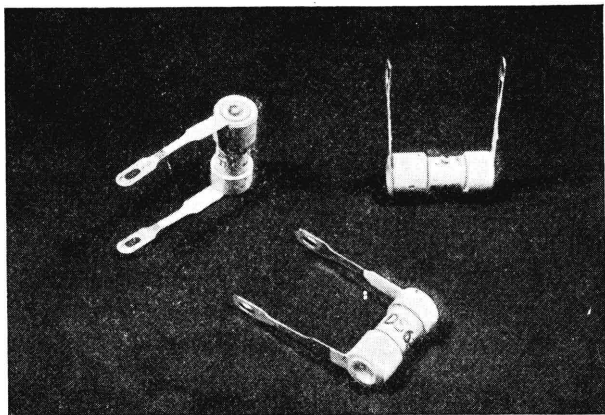


Fig. 10 - Diodo al Germanio SAF Norimberga.

seguinte tabella. Alla taratura deve essere regolato per la minima deviazione del μ amperometro.

TABELLA

Tipo	Corrente minima a + 1 V [m.A]	Tens. inversa minima [V]	Corrente inversa max		Proprietà e principali applicazioni	Colorazione
			tensione [V]	corrente [μ.A]		
DS60	5	40	20 40	200 1000	Diodo di uso generale Raddrizzatore, rivelatore, mescolatore, resistenza regolabile in corrente alternata, indicatore di impulsi, utile in generale nella tecnica delle misure.	grigio
DS60a	10	40	5 20 40	5 50 500	Alta conduttività alta resistenza inversa, alto rapporto d'inversione, raddrizzatore per strumenti di misura.	
DS61	3	80	5 40 80	5 100 1000	Diodo 80 Volt, applicazioni corrispondenti al DS60.	
DS61s	2,5	80	20 40 80	50 60 1000	Diodo 80 volt ad alta resistenza inversa. Ricompositore di componente continua (Televisione).	
DS62	3	120	20 40 120	50 100 500	Diodo ad alta resistenza inversa. Scopi speciali. Duplicat. di tensione.	

segue

Tipo	Corrente minima a + 1 V [m.A]	Tens. inversa minima [V]	Corrente inversa max		Proprietà e principali applicazioni	Colorazione
			tensione [V]	corrente [μ.A]		
DS601	3	40	20 40	200 3000	Rivelatore in ricezione Generatore di tensione regolata Limitatore Mescolatore	rosso
DS602	3	40	5 40	50 3000		
DS603	1,5 ÷ 3,5	40	1,5 40	20 3000		
DS604	1,5	25	1,5	30	Rivelatore	
DS606		25			Rivelatore video (tele- visione)	
DS611	2	80	20 80	200 1500	Diodo 80 volt Applicazioni corrispon- denti al DS601	
DS621	2	120	20 120	100 1000	Diodo ad alta resistenz. inversa. Scopi speciali Applicazioni corrispon- denti al DS62	

7) Allineamento degli apparecchi riceventi O.U.C. ed M.F

a) *Un generatore di prova per O.U.C. e MF.*

A motivo del fatto che oggi, a prescindere dalla classe di apparecchi più economici, quasi nessun radiorecettore viene fabbricato senza O.U.C. ed MF, così pure da uno sguardo nello sviluppo futuro del campo televisivo, si presenta la necessità per il servizio di riparazione, di disporre di un semplice ed opportuno generatore di prova per O.U.C. e MF, che sia di applicazione universale, cioè che permetta di eseguire nel modo più conveniente e rapido tutta le misure e tarature necessarie.

L'oscillatore di prova deve così essere concepito, che innanzitutto in unione con un oscillografo o oscilloscopio renda visibile la curva di risposta dei circuiti risonanti, per facilitare grandemente la taratura dell'apparecchio. La totale gamma di frequenza di un simile generatore di misura deve, per essere universalmente utile, comprendere un campo di frequenze da 10 a 220 MHz, se tutte le frequenze che interessano la ricezione e tutte le frequenze intermedie, devono essere coperte.

Si riporteranno sulla scala evidentemente solo le frequenze da ricevere e quelle intermedie, tali che la precisione della lettura risulti sufficiente. Per i campi corrispondenti alla frequenza intermedia, per es. per la FI di 10,7 MHz, si raccomanda di indicare agli estremi sulla scala 10-11 MHz. Per la massima semplicità si può anche realizzare uno schema, che copra i campi di frequenza interessati, senza commutazione di bobine. In questo caso si mescolano due diverse frequenze di oscillatori, delle quali l'una è fissa e l'altra è variabile, quindi per confronto si ottengono le frequenze somma e differenza. Lo schema di un simile genera-

tore O.U.C. e MF realmente costruito, che comprende anche le frequenze interessanti la televisione, è mostrato in fig. 11. Malgrado le molteplici possibilità di applicazioni, l'apparato può essere conformato nel modo più conveniente, semplice e chiaro in ogni singola applicazione. E' interessante il

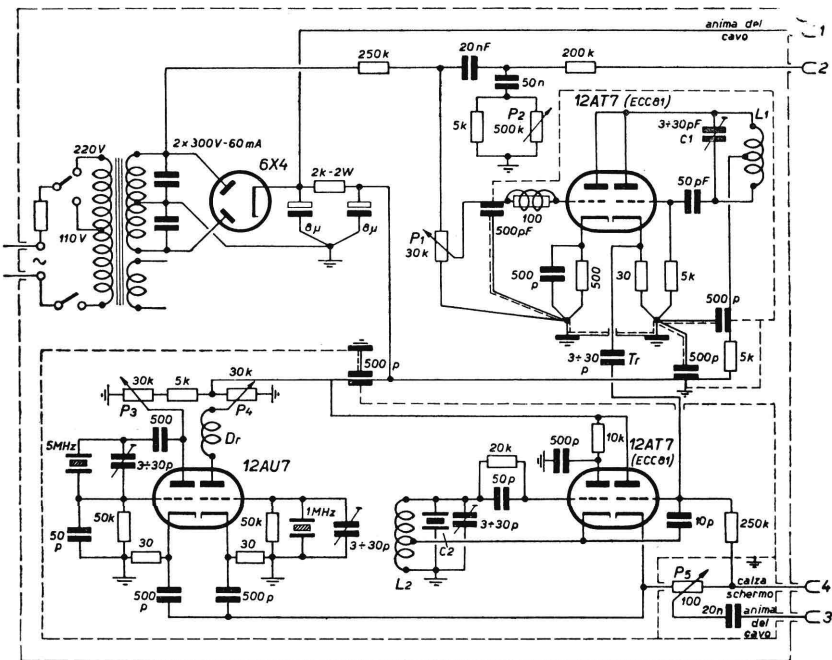


Fig. 11 - Generatore di prova per O.U.C. - MA/MF

fatto che le tensioni di uscita possano essere prelevate dai catodi dei tubi (amplificatori trasferitori catodici). Questa tecnica ha molti vantaggi nel campo delle O.U.C. L'apparato

recchio mostrato nello schema può ancora essere semplificato, perchè l'oscillatore a quarzo indicato a sinistra in basso attualmente non è assolutamente necessario e può essere aggiunto in un secondo tempo.

La parte essenziale del generatore è limitata a due doppi triodi del tipo 12AT7 o ECC81. Lo strumento funziona come segue: la sezione destra del tubo 12AT7, a destra in alto sullo schema, genera una frequenza fissa secondo il circuito ultra audion, mentre la sezione sinistra del doppio triodo lavora come un tubo a reattanza, così che questa frequenza può venire modulata in frequenza. Se non si desidera la modulazione, basta semplicemente girare il regolatore di $30\text{ k}\Omega$. La frequenza di modulazione può essere ricavata in modo semplicissimo dalla sezione dello strumento alimentata dalla rete, sopra una resistenza convenientemente alta. Per rendere visibili le curve di risonanza sullo schermo fluorescente di un oscillografo o di un oscilloscopio la stessa frequenza viene addotta contemporaneamente alla deviazione orizzontale e dai morsetti indicati (1 e 2 in alto a destra) sullo schema. Il regolatore P_1 di circa $30\text{ k}\Omega$ serve per stabilire la variazione di frequenza quando si usa la MF; col regolatore agli estremi della sua escursione si può aumentare o diminuire di alcuni MHz la frequenza centrale. Questo regolatore è opportunamente provvisto di una scala e viene direttamente tarato, così che ogni ΔF può venire letto direttamente. Il secondo doppio triodo in basso a destra genera colla sezione a sinistra, che viene eccitata come un circuito induttivo a tre punti, una frequenza variabile, il condensatore di accordo viene mosso sopra una grande scala di buona precisione di lettura, per mezzo di un sistema di ingranaggi privo di giochi colla demoltiplica più alta possibile. L'alta frequenza generata in entrambi gli oscillatori viene prelevata in entrambi i casi per mezzo di capacità dal catodo di ciascun tubo e applicata alla griglia

della sezione destra del doppio triodo in basso a destra. Questo tubo funziona da mescolatore e da stadio separatore per i due oscillatori. Col potenziometro P_2 , che determina la tensione di griglia di questo triodo, si rende possibile una semplice regolazione dell'ampiezza di uscita del tubo che lavora come amplificatore a trasferimento catodico. La scelta delle frequenze di entrambi gli oscillatori può essere fatta in diversi modi. Diamo qui di seguito due esempi. Si scelga come frequenza dell'oscillatore fisso per es. 114 MHz e si faccia oscillare l'oscillatore a frequenza variabile da 37 a 112 MHz, in tal modo colla mescolazione di entrambe le frequenze si producono le seguenti frequenze somma e differenze:

frequenze differenze	2	77 MHz ;
frequenze somme	151	226 MHz .

Poichè le seconde armoniche delle frequenze differenze si estendono da 4 a 154 MHz, si può sfruttare l'intero campo di frequenze da 2 a 226 MHz. In tal modo è soddisfatta anche la necessità che la seconda armonica dell'oscillatore fisso debba giacere al di fuori del campo coperto di frequenze.

Se non si vuole invadere il campo delle frequenze della televisione, ma si desidera coprire le frequenze intermedie usate dalla radio diffusione circolare nel campo della modulazione di ampiezza, si sceglie la frequenza dell'oscillatore fisso convenientemente di 55 MHz e si pone quella dell'osc. a freq. variabile da 32... a 54,7 MHz. Le gamme di frequenze somme e differenze sono ora:

frequenze differenze	0,3	23 MHz ,
frequenze somme	87	109,7 MHz .

Nel suddetto campo delle frequenze differenza ora entrano tutte le principali frequenze intermedie comunemente

usate intorno a 470 kHz, come pure 10 MHz, per modo che si possono visualizzare gli oscillogrammi di questi circuiti a frequenza intermedia, quando la frequenza dell'oscillatore fisso viene vobulata dal tubo a reattanza. La gamma delle frequenze somma serve invece per l'allineamento dei circuiti alle frequenze da ricevere nella banda O.U.C. e MF. In questo caso si può sfruttare anche la seconda armonica = 174... 219,6 MHz per la gamma televisiva. La seconda armonica della frequenza fissa di 55 MHz \equiv 110 MHz cade al di fuori del campo di utilizzazione. Per il tracciamento delle curve delle bande passanti in ricezione (curva di risposta) sono spesso necessarie delle particolari frequenze come punti di taratura; nello strumento descritto esse sono ricavate da un separato generatore a quarzo fatto col tubo 12AU7. Nella sezione a sinistra di tale tubo si genera a quarzo la frequenza di 5 MHz, mentre nella sezione a destra si genera la frequenza di 1 MHz. I due regolatori P_3 e P_4 permettono di stabilire l'ampiezza delle oscillazioni a frequenze a quarzo secondo il desiderio. Esse sono prelevate da entrambi i catodi e portate ai morsetti di uscita attraverso il regolatore generale di uscita P_5 .

Le frequenze a quarzo servono inoltre a calibrare il generatore nel modo più semplice. Quando si esegue il tracciamento delle curve di risposta si formano sullo schermo fluorescente dei guizzi fissi dai quali si deduce con precisione la larghezza di banda di dette curve. Ruotando a zero i potenziometri P_3 e P_4 si escludono entrambe le frequenze a quarzo. I compensatori posti in parallelo ai quarzi permettono di portare le frequenze a quarzo alla massima ampiezza (sull'oscillografo) o all'annullamento dell'oscillazione.

Si predispongono i supporti dei quarzi in modo che si possano applicare diversi quarzi nei supporti, per es. la combinazione 1 MHz/100 kHz, in tal modo, quando si prevede anche una possibilità di modulazione di ampiezza,

si può effettuare la prova rapidamente ed esattamente anche nel campo delle onde medie modulate in ampiezza.

Per applicazioni all'oscillografo si prelevano dal generatore di prova due diverse frequenze di ripetizione per l'asse dei tempi orizzontale, e precisamente una frequenza di 100 Hz (tensione di ronzio al 1° condensatore di filtro, ottenuta dalla tensione alternata di rete) per la verifica delle curve di risposta simmetriche (circuiti di frequenza intermedia e del discriminatore nelle supereterodine in MF) ed una frequenza di ripetizione già menzionata di 50 Hz, per la taratura delle curve di risposta dissimmetriche (parti a frequenza *intermedia* dei ricevitori televisivi. Il significato del regolatore di fase incluso in questo apparecchio sarà compreso all'uso pratico del generatore.

La costruzione dello strumento comporta una adatta cassetta metallica chiusa da tutte le parti, come quella fabbricata dalla ditta Paolo Leistner di Amburgo-Altona, e mostrata in fig. 12.

Una grave difficoltà sorge quando il generatore di prova per alte frequenze deve essere fatto in modo da non irradiare menomamente all'esterno, affinché anche le più piccole tensioni di misura siano indiscutibilmente prelevabili dal cavo solo e non provengano da irradiazione casuale ed incontrollabile.

Per la schermatura di tutto lo strumento si devono perciò tener presenti i seguenti punti di vista. Come è noto si generano dei campi elettrici o magnetici di alta frequenza, che incidono sulle lamiere metalliche fungenti da schermi, delle correnti di compensazione, che in seguito all'effetto pelle secondo la frequenza scorrono solo alla superficie esterna, così che la faccia opposta è praticamente esente da RF (anche in assenza di fughe attraverso sconessioni), per mezzo dei quali le correnti possono arrivare sull'altra faccia delle lamiere. Purtroppo simili fughe non si possono

evitare se non con grandi difficoltà. In questo caso ci si aiuta nel senso di prevedere due cassette schermanti, che sono mantenute isolate tra loro e portate in contatto insieme in un unico punto. La distanza reciproca fra le due cassette deve essere così grande, che non abbia luogo al-

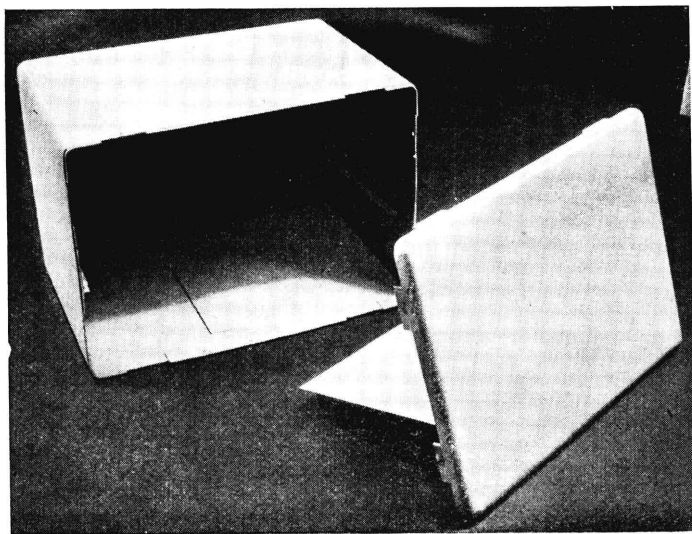


Fig. 19 - Contenitore adatto per emettitore di prova.

cun trasferimento di energia per capacità. Quando si dispone di un involucro chiuso da tutti i lati fino al coperchio per cui devono essere considerate solo le fughe dal coperchio, si può applicare il seguente metodo. La costituzione del coperchio è in due parti, e precisamente tale che il coperchio interno si adagia sulla cassetta internamente, men-

tre quello più esterno copre la stessa esternamente. Entrambi i coperchi sono isolati reciprocamente da una conveniente distanza (circa 1 cm) ed avvitati. Con questa misura precauzionale si riesce a regolare con sicurezza la tensione all'uscita anche al disotto di $0,1 \mu V$, quando si siano soddisfatte le altre necessarie esigenze. Le tensioni di disturbo irradiano all'esterno non solo attraverso le fughe degli involucri schermanti, ma trovano una via verso l'esterno dall'apparecchio attraverso la linea di alimentazione di rete. E' perciò necessario usare una o più cellule di filtro nella linea di alimentazione. Qui si deve nuovamente badare alla conveniente disposizione dei singoli componenti ed al cablaggio, se si deve raggiungere un alto grado di efficienza. Per attenuare l'effetto di componenti dannosi invisibili si raccomanda di adottare morsetti con piccola capacità propria e condensatori di passaggio con induttanza propria di valore inapprezzabile. In tal modo il funzionamento dei divisori di tensione diviene efficientissimo.

Sulla base posta da queste necessità in fig. 11 i generatori di alte frequenze sono tenuti separati in scatole schermanti, nelle quali le tensioni in gioco sono condotte ai condensatori di accoppiamento. A questo modo resta sicuramente stabilito che nessuna irradiazione di alta frequenza indesiderata si spanda all'esterno e la tensione di uscita esca fuori solamente dal cavo di uscita, poichè le più piccole tensioni di uscita di alta frequenza rimangono controllabili. Il regolatore P_5 può allora essere eventualmente anche tarato direttamente in μV o in mV. In ogni caso questo generatore di prova per la sua semplicità e la sua adattabilità, è eminentemente appropriato per tutte le operazioni manuali di regolazione e allineamento, così che la sua costruzione può essere caldamente raccomandata.

Per chi vuole iniziarsi nel campo delle onde centimetriche, si avverte che si può fabbricare con pochi mezzi un semplice ma ragionevolmente efficiente generatore di microonde nella forma di un ronzatore elettromagnetico, pure senza tubi elettronici, che genera oscillazioni smorzate in un vasto spettro di frequenze. Le frequenze del generatore desiderate si possono isolare selettivamente accoppiando un risonatore a cavità.

Il ronzatore funzionante a batteria, che lavora secondo il principio del martello di Wagner, genera a ciascuna interruzione del contatto, delle oscillazioni impulsive di intensità crescente, che vengono esaltate da un risonatore a cavità corrispondente alla loro propria frequenza. Le oscillazioni generate sono naturalmente modulate colla frequenza delle interruzioni, ma ciò è per lo più desiderabile.

b) L'allineamento del preselettore e dell'oscillatore

Riguardo alla taratura dei ricevitori di O.U.C. non cambia niente se si tratta di apparecchi per pura MA, o MF, o combinati per MA ed MF, la taratura si esegue indifferentemente per lo stadio di entrata e per l'oscillatore, sempre allo stesso modo. Coi ricevitori provvisti di sezione O.U.C. - MF l'allineamento viene ancora semplificato, in quanto il circuito preselettore, a motivo della piccola gamma da ricevere, è fatto a larga banda, così che richiede di essere tarato in un solo punto al centro della gamma per la massima sensibilità indicata dal misuratore di uscita prediposto sull'uscita in BF. Questo allineamento si deve pure eseguire per es. quando nel circuito preselettore la capacità di ingresso del tubo forma con una bobina di corrispondente induttanza il circuito di entrata (v. schema Görler. Vol. 1). Per l'allineamento si dà col generatore di prova MF all'en-

trata del ricevitore un segnale di frequenza opportuna (nel campo da 88 a 102 MHz, diciamo 96 MHz), e si ruota il nucleo della bobina del circuito preselettore, fino a che il misuratore di uscita fornisce la massima deviazione. Per un miglior allineamento si provvede il circuito preselettore anche di un compensatore in parallelo. Si hanno così, con le bobine provviste di nucleo ferromagnetico due punti di taratura: un punto alle frequenze alte, l'altro alle frequenze basse della gamma da ricevere, punti che generalmente sono segnati con segni particolari sulla scala del ricevitore per O.U.C. delle emissioni radio circolari. In questo caso la taratura ai due punti deve essere ripetuta diverse volte, finchè si raggiunge l'optimum. In molti ricevitori per amore di semplicità la bobina è fatta libera, cioè senza nucleo, così che la taratura si effettua solo al punto alto col compensatore in parallelo al circuito. La bobina è già tarata sulla induttanza risultante. Per l'allineamento si dispone il generatore sul punto di allineamento di frequenza alta e si tara col compensatore del circuito fino alla massima tensione di uscita. In questo caso si raccomanda di eseguire pure un controllo di taratura. A questo scopo si porta il ricevitore ed il generatore di prova al punto basso di taratura e si tiene presente il metodo di allineamento già descritto nel vol. 1, per cui si regola il circuito avvicinandolo alla bobina dell'oscillatore ricorrendo ai due mezzi opposti alternativamente (nucleo di ferro = aumento dell'induttanza L , correttore a dischetto di rame = diminuzione di L).

In entrambi i casi poi la tensione di uscita deve diminuire col suddetto accostamento, è questo un segno che si è ottenuto l'allineamento, premesso che l'andamento di frequenza dell'oscillatore sia stato precedentemente verificato circa la precisione di frequenza generata. Se ciò non si verifica aumenta la tensione di uscita coll'avvicinamento del

dischetto di rame, allora la bobina deve avere minore induttanza (estrarre il nucleo di ferro o allontanare reciprocamente gli avvolgimenti), nel caso opposto l'induttanza deve essere aumentata (introdurre di più il nucleo di ferro o avvicinare le bobine). Quando si esegue la taratura del primo circuito preselettore è necessario chiudere l'entrata con una bassa impedenza, oppure prevedere l'impiego di una resistenza priva di induttanza di 300 o 70 Ω , o infine si deve lavorare col dipolo ausiliario interno.

Per tarare un circuito di ingresso O.U.C. non è assolutamente necessario un generatore di prova per MF. La taratura può pure essere fatta altrettanto bene con un generatore per MA (sfruttando eventualmente le armoniche delle gamme delle onde corte), quando nella sezione demodulatrice vi sia un radiodetector (discriminatore a rapporto), che rivela anche la MA. Diversamente si può adottare un artificio. Questo consiste nell'eliminazione delle sezioni di FI e di demodulazione. Si ricordi che lo stadio amplificatore di alta frequenza, al quale è collegato il circuito di entrata, ha in sé la funzione di un rivelatore anodico, per modo che all'uscita della corrispondente sezione del tubo può essere prelevata una tensione di bassa frequenza, che viene applicata allo stadio amplificatore di BF, evitando tutti gli altri stadi che seguono quello a RF (estrarre tutti i tubi corrispondenti a tali stadi!).

Per il prelevamento della BF si inserisce opportunamente nel circuito della tensione anodica (dopo il circuito risonante RF, o dopo la resistenza di disaccoppiamento) il primario di un trasformatore di BF (1 : 1 ÷ 1 : 4), il cui secondario viene collegato a massa con un capo, e con l'altro capo alla griglia del tubo di BF, attraverso un condensatore di 10.000 pF. La tensione BF che si manifesta è dipendente dalla tensione di uscita dell'emettitore di prova e dal grado di modulazione adottato. Se questi valori non vengono variati,

la bassa frequenza apparente nel circuito di uscita è funzione della resistenza alla risonanza o della qualità del circuito da misurare relativamente alla frequenza di taratura indicata dal generatore di prova. Se vi sono due stadi preselettori, l'allineamento del secondo circuito viene effettuata allo stesso modo, mantenendo disaccordato il primo circuito. Il secondo circuito manifesta un massimo notevolmente più acuto, perchè lo smorzamento di antenna non incide (il primo circuito è disaccordato!). Se si elimina la dissintonia, si può verificare l'andamento risultante alla risonanza. Il trasformatore di BF è qui collegato dopo la resistenza di filtro nell'accoppiamento anodico allo stadio mescolatore. Cogli apparecchi provvisti di discriminatore a rapporto si può ora effettuare anche un controllo dell'allineamento.

Il ponte artificiale alla BF viene eliminato (dappprincipio il trasformatore di BF può rimanere) e il tubo di FI, che era stato estratto, viene rimesso in posto, così che l'apparecchio lavora di nuovo normalmente.

Per il controllo della taratura o per la determinazione e il tracciamento dei vari valori di frequenza, ci si serve di una scala ausiliaria di carta per l'intero campo di sintonia e si tracciano su di essa i valori di frequenza, che si presentano quando si accoppiano le frequenze del generatore di prova sul campo di accordo.

Se si ripete ora la suddetta misura del preselettore, si devono scoprire entrambi i punti di allineamento, quando la taratura è ben fatta. Si possono naturalmente eseguire entrambe le misure anche colla commutazione alternativa, quando la bassa frequenza ricavata dal trasformatore di BF durante la misura sul circuito preselettore, venga applicata ad un separato amplificatore di bassa frequenza (presa fono di un altro ricevitore) e quando si sia disposto un misuratore di uscita all'uscita di quest'ultimo. Per sem-

plici misure di orientamento sull'oscillatore del ricevitore si può usare il misuratore grid-dip, il già ricordato frequenzimetro ad assorbimento a proposito delle misure sul preselettore.

Colla mescolazione addittiva impiegata in molti schemi di ricevitori sorge il problema di tener lontana la tensione dell'oscillatore dall'antenna.

Si sono a questo scopo elaborati vari sistemi. Così nello schema indicato in fig. 48 del 1° volume, il preselettore è connesso in due punti all'oscillatore, in modo da inviare a massa le tensioni di uguale ampiezza, ma di fase opposta. Colla simmetria elettrica si ottiene la minima reirradiazione nell'antenna. Per la compensazione della simmetria serve il compensatore di 6 ... 20 pF; l'irradiazione può essere ridotta al minimo controllandola con un voltmetro a diodo.

Se non si dispone di un voltmetro elettronico, ci si può aiutare controllando la corrente anodica del tubo mescolatore o la caduta di tensione ai capi della resistenza di filtro dopo il primario del primo filtro di FI. Precisamente: se il collegamento a ponte formato dalle due capacità di simmetrizzazione in unione colle capacità del tubo delle griglie controllo e schermo verso il catodo, è sbilanciato, o se vi è dissimmetria, l'ampiezza dell'oscillazione locale diminuisce, seguendo la tensione di griglia del tubo mescolatore, mentre sale la corrente dello stesso tubo mescolatore. L'equilibrio del ponte si regola per il minimo valore della corrente anodica o della tensione anodica. Prima di questa equilibratura occorre adattare l'impedenza del circuito di entrata del ricevitore chiudendolo sopra una resistenza a strati priva di induttanza.

c) *L'allineamento dell'amplificatore FI (frequenza intermedia).*

Per la taratura dei filtri di banda di frequenza intermedia nei ricevitori O.U.C. è necessario un segnale di un ge-

neratore di prova di 10,7 MHz, che può essere fornito anche da un generatore MA o da un generatore separato a 10,7 MHz eventualmente pilotato a quarzo.

La taratura del filtro FI viene indicata ora dalla massima deviazione del misuratore di uscita disposto al lato uscita del ricevitore. A motivo della più grande larghezza di banda dei circuiti FI nel ricevitore di O.U.C. - MF, alla taratura si devono disaccordare il primo o il secondo filtro, come già si usa in MA quando il filtro di banda è accoppiato sopra al critico.

Negli schemi di demodulazione, che non corrispondono a quelli della MA, per es. col classico discriminatore di fase, o col rivelatore di fase col tubo EQ80, si deve sfruttare per l'allineamento della sezione FI con un segnale MA, la proprietà di ruotare la fase del circuito secondario dell'ultimo filtro di banda. Ne viene in tal modo che con l'accordo induttivo del circuito il nucleo di ferro deve essere estratto e con l'accordo capacitivo si deve porre in parallelo una maggiore capacità di accordo, di circa 1 nF. Ciò fatto si deve regolare il primario di questo filtro per la massima uscita. La taratura successiva del filtro FI avviene ora pedissequamente cominciando da capo fino al 1° filtro. Successivamente si deve reintrodurre il nucleo ferromagnetico del circuito secondario del filtro discriminatore e regolare questo per la minima uscita. La taratura della sezione FI deve essere effettuata col minimo segnale del generatore, affinché non abbia luogo qualche effetto limitatore. Col generatore di prova indicato in fig. 11 in connessione con un oscillografo o un oscilloscopio, si può rendere visibile la curva della banda passante dell'amplificatore FI sullo schermo luminescente del tubo di Braun. Un facile schema per un oscilloscopio è indicato in fig. 13 col tubo LB8, mentre la disposizione per la misura è mostrata in fig. 14. Un oscillografo a raggi catodici di alto valore non dovrebbe mancare oggi in nessun laboratorio di dilettante ed in nessun reparto di

riparazioni. Tuttavia il suo acquisto è sempre molto caro e solo pochissimi possono procurarsi un simile apparecchio. A motivo che nel dopo guerra i tubi a raggi catodici erano offerti e acquistabili relativamente a buon mercato fra gli

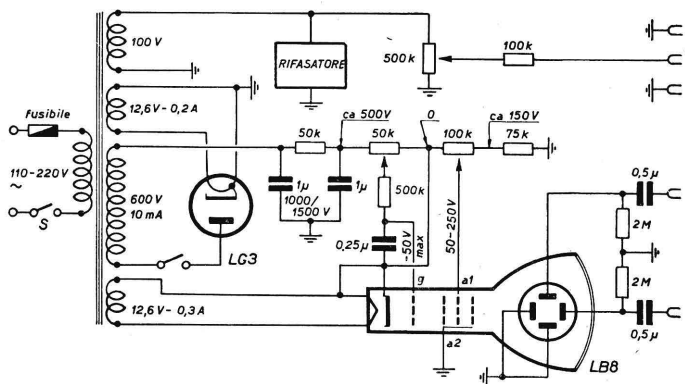


Fig. 13 - Oscilloscopio con tubo LB8.

apparecchi residuati delle forze armate, vennero autocostruiti molti oscillografi. La fabbricazione di un buon oscillografo è sempre tutt'altro che semplice. Se si rinuncia ad uno speciale apparecchio di taratura e si lascia in un primo tempo da parte l'amplificatore indicatore di visualizzazione, allora si può costruire un oscillografo in modo relativamente semplice, massimamente quando si ricorre a tubi a raggi catodici, che richiedono solo una tensione anodica relativamente bassa, così che l'alimentatore dalla rete, occorrente, può essere fabbricato con mezzi modesti. Si richiede allora per il tubo a raggi catodici solo la necessaria alimentazione di corrente e di tensione e si ricava la tensione di deviazione dalla rete a corrente alternata. La fig. 13 mostra un simile

strumento equipaggiato col noto tubo LB8. Per l'alimentazione del tubo bastano in questo caso circa 600 V di tensione alternata, che possono essere raddrizzati anche da un comune raddrizzatore RGN354. Nello strumento sopra ricordato come modello si è impiegato un tubo raddrizzatore per alta tensione LG3, perchè si aveva a disposizione casualmente un trasformatore di rete con gli avvolgimenti indicati. La tensione di accensione per il tubo LB8 è di 12,6 V. Se non si dispone di un conveniente trasformatore con circa 2×300 V, del quale non si sfrutta la presa centrale

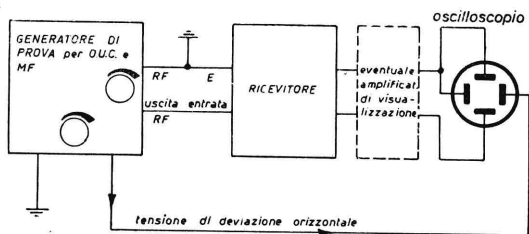


Fig. 14 - Schema di insieme dei dispositivi per la preparazione della misura.

avente gli avvolgimenti necessari, si può sempre combinare due separati trasformatori. L'avvolgimento da 12,6 V si può fare probabilmente con due avvolgimenti a 6,3 V collegati in serie tra loro. Coi tubi raddrizzatori ad accensione indiretta si deve, nell'interesse del tubo raddrizzatore stesso, escludere inizialmente l'alta tensione, fino a quando il catodo ha raggiunto la sua temperatura di lavoro. A questo scopo si è previsto nel circuito di placca un interruttore, che deve essere evidentemente isolato in modo conveniente. Coi tubi a raggi catodici a deviazione elettrostatica l'anodo è generalmente collegato a terra, per modo che il catodo si trova ad alta tensione negativa rispetto al telaio. Poichè

fra il filamento e il catodo del tubo a raggi catodici non vi deve essere differenza di potenziale, si collega il catodo direttamente con un conduttore di accensione, per modo che l'avvolgimento si trova ad alta tensione negativa rispetto alla massa e all'avvolgimento anodico.

Ne consegue che l'avvolgimento di accensione del tubo LB8 deve essere particolarmente ben isolato rispetto al potenziale di massa ed all'avvolgimento anodico. Tutta l'alimentazione di tensione del tubo catodico si ricava poi da un divisore di tensione formato da diverse resistenze in serie, divisore che è disposto fra il meno e il più dell'alta tensione e che deve assorbire una corrente di circa 2 mA. Questa corrente zavorra è sufficientemente grande rispetto alle correnti del tubo, per modo che le tensioni sono largamente stabilizzate. Per il filtraggio della tensione totale serve una sezione di filtro di $1 \mu\text{F}/50 \text{ k}\Omega/1 \mu\text{F}$. Dopo questa resistenza di filtro si ha a disposizione ancora un'alta tensione di 500 V circa.

I condensatori di $1 \mu\text{F}$ devono essere sufficientemente resistenti alle tensioni.

Il filtraggio della tensione anodica è importante, perchè un insufficiente filtraggio delle componenti alternative porta ad una distorsione dell'oscillogramma. Alla resistenza di filtro seguono, nella catena del divisore di tensione, due potenziometri, dai quali si ricavano le tensioni per la griglia e per l'anodo ausiliario A_1 . Il primo regolatore serve dunque per la determinazione della luminosità della figura. Correlativamente al potenziale del catodo si può ricavare da questo regolatore una tensione di polarizzazione negativa, che per il tubo LB8 deve essere al massimo di -50 V , in ogni caso essa deve assumere un valore così grande, da garantire la piena interdizione della corrente del raggio catodico. Per impedire una modulazione a 50 Hz della luminosità della figura, la tensione di polarizzazione di griglia viene spia-

nata con una cellula di filtro di $500 \text{ k}\Omega/0,25 \text{ }\mu\text{F}$. Con figure fisse il regolatore di luminosità deve permettere solo un'immagine debole, per non bruciare il fosforo dello schermo. La tensione anodica ausiliaria prelevata dal secondo regolatore di $100 \text{ k}\Omega$ serve per la concentrazione della corrente elettronica, e serve perciò alla regolazione della finezza della traccia. La tensione di A_1 deve essere presso a poco $1/4 \div 1/5$, di quella di A_2 . La nitidezza del puntino luminoso è migliore con la tensione dell'anodo ausiliario più alta,

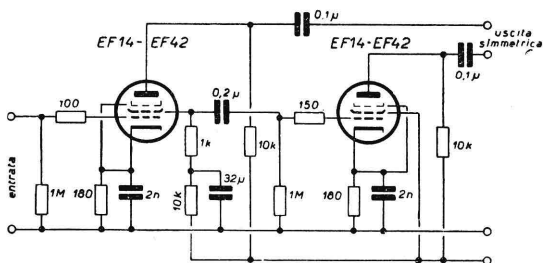


Fig. 15 - Schema di un semplice amplificatore per uso oscillografico

ma all'opposto la sensibilità della deviazione, quando questa è elettrostatica è inversamente proporzionale a questa tensione. In pratica ciò significa che con tensioni di deviazione alte si deve adottare, per una traccia nitida e intensamente luminosa, il massimo limite per A_1 , mentre per tensioni di deviazione basse è conveniente una tensione più debole per A_1 .

La costruzione meccanica dell'apparecchio deve essere molto solida. Si deve anche badare al campo generato dai trasformatori (o dal trasformatore), perchè il tubo catodico è molto sensibile ai campi magnetici disturbanti.

Poichè si ha a disposizione un conveniente involucro

schermante in mumetall per il tubo, involucri che funziona ad un tempo da contenitore, si raccomanda la sua adozione come assolutamente necessaria. Malgrado ciò, si dispone nel miglior modo tutti i singoli componenti relativi al trasformatore di alimentazione dalla rete, sotto al telaio, mentre il tubo LB8 viene montato solo orizzontalmente al di sopra. La fig. 16 mostra il pannello frontale di un simile strumento. I regolatori di luminosità e di nitidezza sono

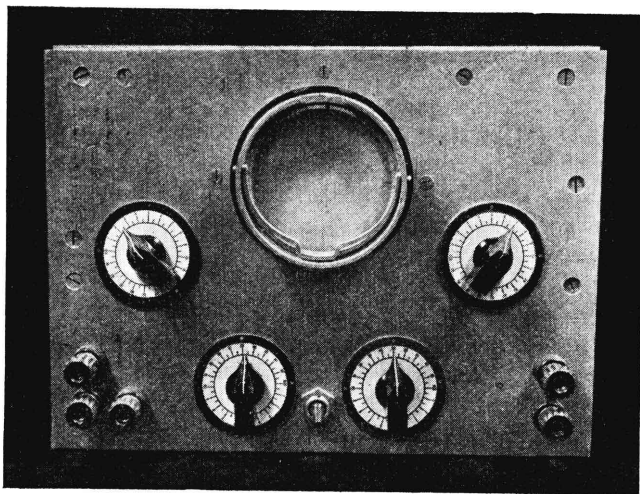


Fig.16 - Pannello frontale dell'oscilloscopio di fig. 13.

posti in alto da entrambi i lati, a destra e a sinistra, del tubo LB8 e devono essere ben isolati rispetto alla massa e all'operatore, perchè sono ad alta tensione rispetto al telaio. Con la deviazione ad onda sinoidale, si deve prevedere la soppressione della traccia di ritorno, perchè l'oscillo-

gramma viene tracciato una sola volta, come si è fatto con l'oscillografo qui descritto. In questo caso si deve provvedere internamente all'apparecchio un circuito variatore di fase (R, C), che ruota di 90° in fase la tensione utilizzata per la soppressione della traccia di ritorno, rispetto alla tensione utilizzata per la deflessione orizzontale. Per ottenere ciò, C deve essere piccolo rispetto a R . Circa la filatura (cablaggio) si deve ancora notare la necessità di eseguirla in modo da garantire la sicurezza dell'isolamento, con collegamenti brevi e con chiarezza.

In ogni caso si schermano i conduttori alle placche del tubo catodico usando cavetti a bassa capacità.

Per ottenere le ampiezze normali delle figure sullo schermo del tubo LB8, le tensioni per la deviazione alle placche dell'asse dei tempi (placche — T) e alle placche di misura (placche — M o verticali) devono avere una certa ampiezza. Se non si verifica questa condizione, si devono amplificare le tensioni da misurare, prima di applicarle alle placche di misura. A motivo che il tubo LB8 ha il cono breve e per il fatto conseguente che in questo caso le placchette deviatrici si trovano molto vicine allo schermo fluorescente, si rende necessaria per il corrispondente angolo di deviazione una tensione deflettrice naturalmente più alta, che nel caso in cui l'imbuto fosse più lungo. La sensibilità di deviazione del tubo LB8 viene indicata con $0,07$ mm/V circa per le placche T e con circa $0,05$ mm/V per le placche M . Ora per rendere visibili anche tensioni da misurare relativamente piccole, si raccomanda in ogni caso di tenere a disposizione un amplificatore di misura (verticale).

Coll'amplificatore simmetrico in controfase mostrato in fig. 15 si può ottenere un'amplificazione di 10.000 volte. In tal modo una piccolissima tensione da analizzare di soli $0,08$ V può ancora essere amplificata fino alla piena ampiezza della figura. L'amplificatore di misura ivi indicato fornisce una tensione di uscita simmetrica, tale da evitare la distor-

sione della deviazione. La gamma di frequenza è fino a 2 MHz entro i limiti di attenuazione di amplificazione non apprezzabile. Per ottenere con sicurezza questa amplificazione a bassa banda con sufficiente sensibilità, si devono adottare in questo amplificatore solo tubi amplificatori detti per larghe bande, con alto rapporto pendenza/capacità, come quelli disponibili attualmente: EF42 o eventualmente EF14. Con tubi del tipo EF14 si diminuisce opportunamente la resistenza anodica a circa 7 k Ω per ottenere una maggiore linearità. Per un perfetto funzionamento dell'amplificatore in controfase è necessario simmetrizzare le correnti anodiche dei due tubi per mezzo di resistenze catodiche variabili. L'amplificazione bilanciata permette di ottenere la desiderata deviazione simmetrica.

La tensione sotto misura da amplificare viene applicata all'entrata ad alta resistenza e attraverso una resistenza di filtro di 150 Ω .

Nello schema in esame si ricava ora la tensione pilota sfasata di 180° per il tubo in opposizione, dalla griglia schermo del primo tubo, che per questa ragione non è bloccata a massa. La necessaria ampiezza della tensione pilota viene determinata dal valore della resistenza di carico della griglia schermo. La tensione di lavoro applicata basta sia di 250 V e deve essere ben filtrata. Nella fabbricazione di un tale amplificatore è necessario dare la massima importanza alla realizzazione di una costruzione nitida e conforme allo scopo. Innanzitutto si devono fare tutti i collegamenti delle griglie e degli anodi più corti possibile e più lontani possibile tra loro. Il punto di massa deve essere scelto centrale per modo che tutti i singoli componenti, che devono essere ivi collegati, possano essere connessi secondo il percorso più breve.

La tensione di deviazione per la deflessione orizzontale viene ricavata dalla rete a 50 Hz e deve essere regolabile in ampiezza.

Poichè a motivo dello spostamento di fase nell'amplificatore dell'oscillografo o nel generatore di prova si vedono, durante l'esame oscillografico, sullo schermo del tubo, due tracce curve consecutive, che non si ricoprono, è necessario adottare un circuito rifasatore, col quale le due tracce curve possono essere portate a sovrapporsi.

La regolazione avviene nel circuito di deviazione orizzontale. Un circuito rifasatore è indicato in fig. 11 nel conduttore 2, che va alla deviazione orizzontale e consiste in un circuito in serie di 50 nF con un potenziometro di 500 k Ω .

Per il tracciamento delle curve di FI di un amplificatore di frequenza intermedia, viene applicata alle placche verticali la tensione di RF rivelata esistente ai capi della resistenza di accoppiamento del limitatore, mentre alle placche orizzontali viene applicata la tensione di modulazione del generatore MF. La taratura si esegue semplicemente applicando il segnale del generatore di prova, modulato in frequenza con una modulazione di ± 150 kHz, alla griglia dell'ultimo tubo di FI. La tensione esistente al limitatore serve per la deviazione verticale, la frequenza di modulazione per la deviazione orizzontale.

Il pennello elettronico descrive ora la forma della curva che automaticamente si sviluppa e che deve essere resa simmetrica e portata alla risonanza mediante la taratura. Questa taratura viene eseguita fino al 1° filtro di FI, per cui finalmente si vede l'intera curva passante. Cogli schemi discriminatori nei quali l'ultimo tubo di FI non lavora come limitatore, come nel caso del discriminatore a rapporto, si deve usare per la taratura unicamente il condensatore elettrolitico, che determina la costante di tempo ed applicare alle placche verticali la tensione esistente ai capi della resistenza del circuito della costante di tempo. La taratura FI inizia nuovamente col primario del filtro del discriminatore e viene estesa progressivamente fino al 1° circuito FI. Nel-

l'amplificatore FI, in cui l'ultimo tubo FI lavora come limitatore, si può effettuare la taratura in modo semplicissimo con un segnale a 10,7 MHz non modulato, per il fatto che il circuito può essere regolato per la massima tensione o per la massima corrente indicata da un voltmetro elettronico collegato alla griglia del tubo limitatore, o da un amperometro inserito nel conduttore di griglia. La tensione, o la corrente, viene poi misurata al valore di punta tagliata dal limitatore. La taratura deve ancora essere eseguita a partire dall'ultimo stadio FI fino al 1° stadio FI ed il segnale del generatore di prova deve essere diminuito opportunamente durante la taratura. Con filtri di banda accoppiati oltre il critico i singoli circuiti devono essere smorzati con resistenze di alto valore ohmico.

Col rivelatore a rapporto la taratura dell'amplificatore FI si effettua con un voltmetro a valvola, e precisamente questo viene connesso in un punto dove la tensione di regolazione è disponibile, diciamo in parallelo al condensatore elettrolitico del circuito che determina la costante di tempo.

d) *L'allineamento dello stadio demodulatore.*

A seconda del principio del discriminatore di cui è fornito il ricevitore O.U.C. - MF, si devono adottare diversi metodi di taratura. Per la taratura di uno stadio demodulatore nel ricevitore O.U.C. - MF occorre naturalmente un segnale MF, e quindi un generatore di prova MF, astrazione facendo dalla taratura del demodulatore di fase col tubo EQ80, che viene ulteriormente illustrato con maggior dettaglio. Col discriminatore di fase col limitatore la taratura avviene in modo semplicissimo.

Per eseguire la taratura si connette fra il meno e il punto comune di entrambe le resistenze di carico un microamperometro posto in serie con una resistenza di alto valore

ohmico, dunque in parallelo alla resistenza di carico collocata inferiormente. Il segnale del generatore di prova viene applicato alla griglia del limitatore, allora il microamperometro accusa una piccola deviazione. In questa condizione si effettua la taratura del primario, senza che intervenga l'azione limitatrice.

Per la taratura del secondario si collega il microamperometro con la resistenza in serie fra i due catodi dei diodi; questa volta si tara per un minimo di indicazione. E' naturalmente da preferirsi al microamperometro un voltmetro a valvola di alta resistenza interna.

Per un controllo di taratura si devono rilevare tensioni uguali di segno opposto all'uscita del discriminatore, cioè fra i catodi dei due diodi, quando si disaccorda la frequenza intermedia di uguali valori di frequenza da entrambi i lati. Il secondario del filtro rivelatore col discriminatore a rapporto viene tarato nuovamente per il minimo di uscita.

Per fare ciò il voltmetro a valvola deve essere collegato fra il punto comune dei due condensatori di alta frequenza e il punto comune di due resistenze di 100Ω da applicare in parallelo. Il secondario del rivelatore a rapporto può però anche essere tarato, come quello del discriminatore di fase con un segnale MA. La taratura del demodulatore dell'angolo di fase con l'EQ80 si differenzia rispetto alla taratura del discriminatore di fase o del discriminatore a rapporto, per cui è necessario aggiungere qualche nozione più vicina a detto circuito. A titolo di orientamento si prende come es. per la taratura lo schema 63 del volume 1°.

Il necessario segnale del generatore di prova a disposizione deve essere non modulato e portato alla griglia dello stadio preamplificatore (EF42) ivi indicato.

Se si genera nei circuiti filtro di banda dell'EQ80 una tensione di oltre 10 V, si sviluppa l'azione limitatrice dell'EQ80. La corrente anodica ora non dipende più da qual-

siasi ulteriore sopraelevazione della tensione. Si pone ora in serie colla resistenza esterna di $500\text{ k}\Omega$ dell'EQ80 un misuratore di corrente anodica di $0,5 \div 1\text{ mA}$ di fondo scala e di disaccorda fortemente il circuito a filtro di banda connesso alla griglia superiore secondo il noto metodo. Poi si pone esattamente a $10,7\text{ MHz}$ il segnale del generatore. Come prima cosa si regola il secondo circuito filtro di banda connesso alla griglia inferiore per il massimo della corrente anodica dell'EQ80 e si ripete questa operazione alternativamente ancora sul secondo filtro, mantenendo disaccordato il primo circuito. Per il controllo della precisione della taratura si deve sapere che con un filtro correttamente costruito e tarato si hanno valori della corrente di riposo ben determinati in corrispondenza dei diversi spostamenti di fase, e precisamente si ha con uno sfasamento di 90° una corrente di riposo di $0,25\text{ mA}$, a 60° una corrente di riposo di $0,34\text{ mA}$ e a 120° una corrente di riposo di $0,16\text{ mA}$. La interdipendenza fra la corrente anodica dell'EQ80 e l'angolo di fase in questo intervallo è praticamente lineare. La variazione ottima di fase si ha quando si riscontra una I_a di $0,34\text{ mA}$ con un disaccordo della frequenza del generatore di prova di -100 kHz , e una I_a di $0,16\text{ mA}$ con un disaccordo di $+100\text{ kHz}$. Per ritornare ancora una volta brevemente sulla taratura dei ricevitori MF eseguita con l'aiuto del generatore di prova descritto in fig. 11, si ricorda che è già stato detto che questo fornisce due diverse frequenze di deviazione orizzontale per l'oscillografo o l'oscilloscopio, una di 50 Hz , l'altra di 100 Hz . Quest'ultima tensione di ronzio ricavata dal condensatore di filtro dell'alimentatore, viene presa come ausilio quando si tratta di esaminare curve passanti simmetriche.

Questa frequenza corrisponde alla doppia frequenza di modulazione del tubo a reattanza e fa sì che sullo schermo fluorescente venga descritta una figura duplicata e precisa-

mente in senso opposto, per modo che si manifestano eventuali dissimmetrie. Con essa si può allora effettuare la taratura molto bene, infatti con tale mezzo si può ristabilire la simmetria. Con curve di bande passanti dissimmetriche si può usare la tensione a 50 Hz per la deviazione orizzontale, perchè non è necessaria una taratura di simmetria. Per la taratura dell'amplificatore FI di un ricevitore MF si applica la tensione RF del generatore alla griglia del tubo FI precedente. La coppia di placche verticali è collegata attraverso ad un amplificatore, come quello mostrato in fig. 15 e che può facilmente venire alloggiato nella scatola dell'oscilloscopio mostrato in fig. 16, alla griglia del tubo limitatore, per la deviazione serve la tensione di ronzio a 100 Hz.

Ora si deve ancora applicare l'esatta modulazione di frequenza e sullo schermo luminescente appariranno due curve tracciate direttamente ed inversamente, che devono essere portate a ricoprimento mediante l'operazione di taratura. Questa taratura viene effettuata stadio per stadio a partire dall'ultimo fino al primo stadio, così che da ultimo la risultante curva passante dell'amplificatore FI può essere osservata. Alla taratura dell'amplificatore FI segue la taratura dello stadio demodulatore senza ancora nulla variare nel generatore di prova. Per la taratura del discriminatore di fase si deve fare il collegamento dell'amplificatore oscillografico al catodo del diodo non messo a massa (presa BF), col rivelatore a rapporto o differenziale al punto in cui si preleva la bassa frequenza, cioè prima del filtro di deaccentuazione. Durante la misura il condensatore elettrolitico del circuito della costante di tempo deve essere distaccato.

8) Misure sulle antenne e sulle linee di trasmissione

E' un fatto frequentemente osservato che molti dilettanti rivolgono molta cura penosamente al loro ricevitore e al loro trasmettitore, ma tuttavia trascurano matrignamente il lato di antenna. Questo peccato di omissione si manifesta così nocivo, specialmente nel campo delle O.U.C., che deve essere considerato a parità col ricevitore o col trasmettitore.

Si è constatato nel caso opposto che un'installazione di antenna tale da assicurare indiscutibilmente le condizioni ottime di lavoro, non viene impiegata col miglior amplificatore RF. Vale perciò sempre la pena di ricercare eseguendo misure tecniche, la installazione dell'antenna che assicura l'ottima capacità di prestazione. La scelta fra le varie possibilità deve avvenire tenendo presenti le seguenti direttive. Possibilità di errore, che diminuiscono il grado di efficienza dell'antenna, sorgono specialmente nell'alimentazione o nell'adattamento dell'antenna. Per escluderle è conveniente come prima cosa considerare le diverse grandezze, che si devono adattare reciprocamente. Riguardo all'antenna stessa interessa innanzitutto la resistenza di radiazione, che deve essere adattata alla linea di alimentazione. Questa resistenza di radiazione R_s è l'unica resistenza di utilizzazione dell'antenna, essa peraltro è correlativa alla sua propria resistenza di perdita R ; entrambe insieme, cioè $R_s + R$ formano la resistenza risultante di antenna. Per la determinazione di questa resistenza di radiazione delle antenne comunemente usate, si può adottare il seguente metodo: si applica nel punto di alimenta-

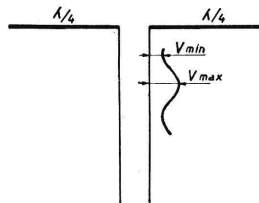


Fig. 17 - Misura della resistenza di radiazione di un dipolo.

zione dell'antenna, in fig. 17 questa è un dipolo semplice di lunghezza $\lambda/2$, una linea a fili paralleli di impedenza nota, sulla quale si formano delle onde pseudo stazionarie. (La determinazione della impedenza di una linea a fili paralleli sarà descritta in seguito). Per la determinazione della resistenza di radiazione si misurano ora le ampiezze delle onde U_{\min} ai nodi di tensione ed U_{\max} ai ventri di tensione con un voltmetro per RF (voltmetro a valvola o a diodo a cristallo). La resistenza di radiazione si calcola ora dalla relazione:

$$R_s = \frac{U_{\min}}{U_{\max}} \cdot Z .$$

Qui si deve anche ricordare che ai nodi di tensione la tensione non diventa mai zero, ma raggiunge solo un minimo, che viene rilevato per la misura che qui interessa.

Il metodo ora indicato per la determinazione della resistenza di radiazione può anche essere impiegato per la misura comune dell'impedenza di antenna. Di grande importanza è la conoscenza dell'impedenza della linea di adattamento o dell'impedenza di ciascun tipo di linea di alimentazione. Nel volume 2° (*) è già stato dato il procedimento di calcolo per le usuali linee di energia, come le linee a fili paralleli e coassiali. Vengono qui riportati dei complementi sui metodi usuali per il rilievo secondo la tecnica delle misure di questi valori.

Nei circuiti dei dilettanti è invalsa la seguente possibilità che descriviamo: la linea di alimentazione di cui si vuol determinare l'impedenza, viene collegata, di lunghezza almeno $\lambda/4$, a un generatore o al trasmettitore e accorciata

(*) N. 1082 questa raccolta

a un valore di circa $\lambda/8$ chiudendola al suo estremo aperto. Dopo la chiusura si ristabilisce nuovamente la risonanza con un condensatore variabile tarato. Allo scopo di eseguire questa determinazione si deve inserire in entrambi i conduttori a filo uno strumento sonda. Ristabilita la risonanza si ha:

$$Z = \frac{1}{2\pi fC}$$

in ohm quando f è espresso in Hz e C in farad.

Quando la suddetta linea di alimentazione viene adattata all'antenna, oppure al ricevitore o al trasmettitore, si esegue un controllo finale, che consiste nello stabilire se l'adattamento è stato fatto esattamente.

In questo caso sulla linea di alimentazione adattata non devono più essere presenti treni d'onde stazionarie. Una possibilità di rivelare le onde stazionarie è offerta dall'indicatore a due lampadine secondo la fig. 18.

Con questo indicatore è facile stabilire se e di quale am-

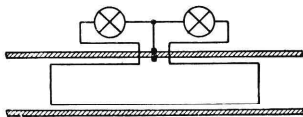


Fig. 18 - Indicatore a due lampadine per il controllo dell'adattamento

piezza si trovano ancora onde stazionarie sulla linea. Se la linea è adattata secondo l'optimum si accende solo la lampadina rivolta verso l'emettitore, mentre l'altra, nel campo dell'antenna, rimane spenta. Con adattamento errato questa lampadina si illuminerà più o meno intensamente. Una correzione dell'adattamento può essere effettuata variando la distanza fra il riflettore, che certamente sempre esiste, ed il radiatore.

Si può eseguire un controllo di quale energia viene irradiata dall'antenna, col semplice misuratore di campo della fig. 19. Questo viene posto a conveniente distanza

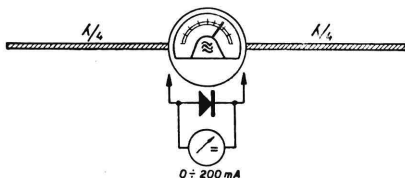


Fig. 19 - Semplice misuratore di intensità di campo.

dal dipolo irradiante e permette nel modo più semplice di stabilire quando si ha la massima intensità di ricezione. Il rendimento viene aumentato per mezzo di un riflettore supplementare aggiunto al dipolo misuratore dell'intensità di campo.

Abbreviazioni importanti del codice dei dilettanti.

<i>abt</i>	circa	<i>ere</i>	qui
<i>ac</i>	corrente alternata	<i>es</i>	e
<i>aer</i>	antenna	<i>fb</i>	buona cosa
<i>af</i>	bassa frequenza	<i>fd</i>	duplicatore di freq.
<i>agn</i>	nuovamente	<i>fer</i>	per
<i>am</i>	mattina	<i>frd</i>	amico
<i>ammtr</i>	ampermetro	<i>fm</i>	di, da
<i>ant</i>	antenna	<i>fone</i>	telefonia
<i>and</i>	udibilità	<i>fr</i>	per
<i>awh</i>	a risentirci	4	per
<i>aws</i>	arrivederci	<i>ga</i>	buona sera
<i>bcl</i>	cuffia telefonica		(in zona tedesca)
<i>bd</i>	cattivo	<i>ga</i>	cominciate
<i>bjr</i>	buongiorno (francese)	<i>gb</i>	a risentirci
<i>bk</i>	interrompere	<i>ge</i>	buona sera
<i>bn</i>	buona notte (francese)	<i>gld</i>	bene
<i>bv</i>	prima-avanti	<i>gm</i>	buon giorno
<i>bug</i>	tasto automatico	<i>gn</i>	buona notte
<i>call</i>	segno di chiamata	<i>gmt</i>	tempo di Greenwich
<i>cc</i>	pilotato a cristallo	<i>gt</i>	buon giorno
<i>ckt</i>	schema	<i>ham</i>	sigla per dilettante
<i>cld</i>	chiamato	<i>hf</i>	alta frequenza
<i>clg</i>	chiamante	<i>hi</i>	rido
<i>co</i>	oscillatore a cristallo	<i>hpe</i>	attendo
<i>cp</i>	contrappeso	<i>hr</i>	qui
<i>cq</i>	chiamata generale	<i>hrd</i>	udito
<i>crd</i>	cartolina postale	<i>hv</i>	avere
<i>cua</i>	attenzione, vi chiamo	<i>hvnt</i>	non ho
<i>cuagn</i>	attenzione di nuovo	<i>hw</i>	come
<i>cul</i>	a risentirci	<i>hwsat</i>	come?
<i>cw</i>	onde persistenti	<i>icw</i>	risuonatore non smorz.
<i>dc</i>	corrente continua	<i>if</i>	frequenza intermedia
<i>de</i>	di (alla chiamata)	<i>inpt</i>	entrata
<i>dk(s)</i>	grazie	<i>kc, khc</i>	chilohertz
<i>dr</i>	caro	<i>kw</i>	chilowatt
<i>ds</i>	molte grazie	<i>ky</i>	tasto
<i>duz</i>	fare	<i>lb</i>	caro
<i>dx</i>	a grande distanza	<i>bis</i>	licenziato
<i>eco</i>	oscillatore ad accoppia- mento elettronico		

<i>log</i>	giornale di bordo	<i>qsuf</i>	chiamatemi al telefono
<i>lsn</i>	udire	<i>rac</i>	raddriz. corrente altern.
<i>ltr</i>	lettera	<i>rcd</i>	ricevere
<i>mc, mhz</i>	megahertz	<i>rcvr</i>	ricevitore
<i>mci</i>	grazie (in zona francese)	<i>rppt</i>	avviso
<i>mi</i>	mio	<i>r</i>	ricevere
<i>mni</i>	molto, molti	<i>rf</i>	alta frequenza
<i>mo</i>	oscillatore pilota	<i>rpt</i>	ripetizione
<i>mopa</i>	oscillat. pilotato esternamente	<i>rx</i>	ricevitore
		<i>sa</i>	dica
<i>msg</i>	notizia	<i>sig</i>	segno, firma
<i>mtr</i>	metro	<i>sk</i>	segnale di chiusura
<i>nd</i>	niente da fare	<i>sked</i>	emissione di prova convenzion., regolamentare
<i>nil</i>	nulla		mi dispiace
<i>ng</i>	non bene	<i>sri</i>	continuo, stabile
<i>nm</i>	non più	<i>stdi</i>	qualcosa
<i>nw</i>	ora, adesso	<i>sum</i>	prova, usato dai dilet-
<i>ob</i>	vecchi e giovani	<i>test</i>	tanti inglesi inv. di <i>cq</i>
<i>ok</i>	tutto bene		vi sono telegrammi
<i>om</i>	vecchio amico	<i>tje</i>	trasmettitore H-K
<i>op</i>	radiotelegrafista	<i>tptg</i>	grazie
<i>ow</i>	cara amica	<i>ths</i>	vi ringrazio
<i>pa</i>	amplificat. del trasmettitore (finale)	<i>tku</i>	grazie
		<i>tnx</i>	trasmettitore H-K
<i>pm</i>	pomeriggio	<i>tnt</i>	trasmettitore
<i>pse</i>	prego	<i>ix</i>	voi
<i>psd</i>	bene	<i>u</i>	mistificazione
		<i>ufb</i>	onde ultra corte
<i>qhl</i>	impiego la massima frequenza	<i>ukw</i>	non licenziato
		<i>unlis</i>	instabile
<i>qhm</i>	... fino al centro	<i>unstdi</i>	Voi
<i>qlh</i>	... dalla freq. minima	<i>ur</i>	molto
<i>qlm</i>	... fino al centro	<i>vy</i>	molto
<i>qlf</i>	trasmett. col piede sin.	<i>vl</i>	molti
<i>qmh</i>	io lavoro dal centro banda fino alla massima frequenza	<i>vn</i>	ho lavorato con tutti i componenti a terra
		<i>wae</i>	a risentirci
<i>qme</i>	... fino alla freq. minim.	<i>wdh</i>	arrivederci
<i>qqq</i>	devo purtroppo interrompere subito. Spiegaz. segue più tardi	<i>wds</i>	con
		<i>wid</i>	voglio, divento (per formaz. futuro)
<i>qrr</i>	segnale di grave bisogno (su terra)	<i>wl</i>	lavorato con ...
		<i>wkd</i>	

wrk lavorare
wvl lunghezza d'onda
wx tempo (meteorico)
xcus scusatemi
xmtr emettitore
xtal cristallo
yl signorina
2 a

3nite stassera
73 migliori saluti
88 amore e baci (a « *yl* »)
99 scomparsa, evanescenza
vy est tutti i migliori saluti
best dx ed auguri per la buona fortuna della vostra stazione.

Le piu importanti abbreviazioni - Q (Codice Q)

<i>qra?</i>	Qual'è il nome della sua stazione?
<i>qra.....</i>	Il nome della mia stazione è.....
<i>qrb?</i>	A quale distanza Ella si trova dalla mia stazione?
<i>qrb.....</i>	Io mi trovo a.....
<i>qrd?</i>	Dove Ella si trova?
<i>qrd.....</i>	Io mi trovo sulla strada per.....
<i>qrg.....</i>	La sua onda precisa (frequenza) è.....
<i>qrh.....</i>	La sua onda fluttua
<i>qri</i>	Il suo suono fluttua
<i>qrj</i>	I suoi segnali sono deboli
<i>qrk</i>	Io ricevo bene i suoi segnali
<i>qrl</i>	Sono occupato
<i>qrm</i>	Divento matto
<i>qrn</i>	Ho disturbi atmosferici
<i>qro</i>	Aumenti la sua energia
<i>qrp</i>	Diminuisca la sua energia
<i>qrq</i>	Trasmetta più rapidamente
<i>qrs</i>	Trasmetta più lentamente
<i>qrt</i>	Smetta di trasmettere
<i>qru</i>	Non ho nulla per Lei
<i>qrv</i>	Sono pronto
<i>qrx</i>	Aspetti
<i>qrx</i>	Ella è chiamata da.....
<i>qsa (1 ÷ 5)</i>	La sua leggibilità è..... (v. anche la tabella per <i>qsa</i>)
<i>qsb</i>	La sua intensità sonora diminuisce
<i>qsd</i>	La sua emissione di segnali è cattiva
<i>qsl</i>	Le confermo la ricezione
<i>qsm</i>	Ripeta il telegramma
<i>qso</i>	Sono in collegamento diretto con.....
<i>qsp</i>	Ritrasmetterò gratuitamente a.....
<i>qst</i>	Avviso a tutti, non si attenderà risposta
<i>qsu</i>	Trasmetta su..... metri (chilohertz)
<i>qsv</i>	Trasmetterò una serie di V V V
<i>qsw</i>	Trasmetterò su..... metri (chilohertz)
<i>qsx</i>	Udirò sulla stazione..... sull'onda.....
<i>qsy</i>	Trasmetta ancora sull'onda.....
<i>qsz</i>	Trasmetta ogni parola due volte

<i>gaz</i>	Interrompo la ricezione, causa il cattivo tempo
<i>qth</i>	La mia opinione è.....
<i>qtr</i>	L'ora esatta è.....
<i>btu</i>	Le ore di servizio della mia stazione sono.....

Osservazione: qui per ragioni di limiti di spazio ha potuto essere riportato solo un limitato numero di abbreviazioni.

Prefissi di nazionalità in ordine alfabetico.

<i>AC2</i>	Bhutan	<i>FN</i>	India francese
<i>AC3</i>	Sikkim	<i>FO</i>	Oceania
<i>AC4</i>	Tibet	<i>FP</i>	Oceania
<i>AP</i>	Pakistan	<i>FP</i>	St. Pierre
<i>AR</i>	Siria	<i>FQ</i>	Africa equator. franc.
<i>C</i>	Cina	<i>FT</i>	Tunisia
<i>CE</i>	Cile	<i>EY</i>	Guiana
	(<i>CE 1-7</i>)	<i>G</i>	Gran Bretagna
<i>CM</i>	Cuba (telegrafia)	<i>GI</i>	Irlanda settentrionale
	(<i>CM 1, 2, 5-8</i>)	<i>HA</i>	Ungheria
<i>CN</i>	Marocco	<i>HB(9)</i>	Svizzera
<i>CO</i>	Cuba (fonia)	<i>HC</i>	Equatore
<i>CP</i>	Bolivia	<i>HH</i>	Haiti
<i>CR</i>	Portogallo-Colonie	<i>HI</i>	Repubbl. Dominicana
	(<i>CR 4-10</i>)	<i>HJ-HK</i>	Columbia
<i>CT1</i>	Portogallo	<i>HP</i>	Panama
<i>CT2</i>	Azzorre	<i>HR</i>	Honduras
<i>CT3</i>	Madera	<i>HS</i>	Siam
<i>CX</i>	Uruguay	<i>HV</i>	Vaticano
<i>CZ</i>	Monaco	<i>HZ</i>	Heggiar (Arab. Saud.)
<i>DL</i>	Germania	<i>I</i>	Italia e Colonie
<i>EA</i>	Spagna	<i>J</i>	Giappone
	(<i>EA 1-9</i>)	<i>K</i>	SUA
<i>EI</i>	Irlanda	<i>KA</i>	Filippine
<i>EK</i>	Tangeri	<i>LA</i>	Norvegia
<i>EL</i>	Liberia	<i>LU</i>	Argentina
<i>EP-EQ</i>	Iran (Persia)	<i>LX</i>	Lussemburgo
<i>ES</i>	Estonia	<i>LY</i>	Lituania
<i>ET</i>	Etiopia	<i>LZ</i>	Bulgaria
<i>F</i>	Francia con colonie e protettorati	<i>MX</i>	Manciucù
<i>FA</i>	Algeria	<i>N</i>	SUA (stazioni speciali)
<i>FB</i>	Madagascar	<i>OA</i>	Perù
		<i>OE</i>	Austria

FD	Togo francese	OH	Finlandia
FE	Camerun	OK	Cecoslovacchia (OK 1-4)
FF	Africa occid. francese	OM	Guam
FG	Guadalupa	ON	Belgio e Colonie
FI	Indocina	OZ	Danimarca
FK	Nuova Caledonia	PA-PI	Paesi bassi
FL	Somalia francese	PJ	Curaçao
FM	Martinica	VU	Indie (VU 1-7, 9)
PK	Indie olandesi (PK 1-6)	W(I-9)	SUA
PY	Brasile (PY 1-3, 5-9)	XE	Messico (X 1-3)
PX	Andorra	YT-XU	Cina
PZ	Surinam	YZ	Burma
R	URSS	YA	Afganistan
SM	Svezia	YI	Irak
SP	Polonia	YJ	Nuove Ebridi
ST	Sudan	YN ^{TF}	Nicaragua
SU	Egitto	YO-YR	Rumenia
SV	Grecia	YS	Salvador
TA	Turchia	YT-YU	Jugoslavia
TF	Islanda	YV	Venezuela
TG	Guatemala	ZA	Albania
TI	Costarica	ZB-ZJ	Colonie inglesi (ZB 1-2; ZC 1-5 ZD 1-9)
TK-TZ	Colonie francesi	ZK-ZM	Nuova Zelanda e isole (ZK 1-3; ZLI-4)
U	Russia (U 1-6, 8-0)	ZN	Beciuania
VE	Canada	ZM	Samoa britannica
VK	Australia (VK 1-9)	ZP	Paraguay
VO	Terranova	ZS-ZU	(I-6, 9) Unione sudafr.
VP-VS	Colonie inglesi (non in- dipendenti) (VP 1-9; VQ 1-6, 8, 9; VR 1-9; VS 1-9)	4X4	Israele
		9S4	Territorio Saariano

È di imminente uscita un Volume di P. Soati: Manuale delle Radiocomunicazioni; è un'opera completa sull'argomento. Richiedetela alla: Editrice il Rostro - Milano (228) - Via Senato, 23

